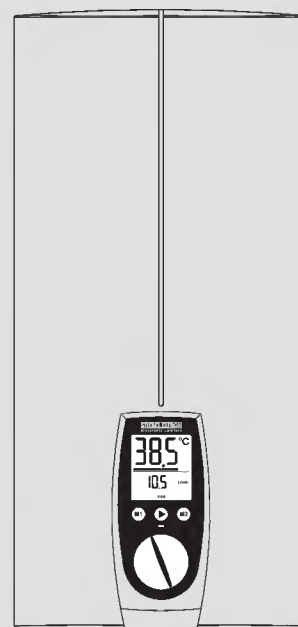


GEBRAUCHS- UND MONTAGEANLEITUNG  
OPERATING AND INSTALLATION INSTRUCTIONS  
INSTRUCTIONS D'UTILISATION ET DE MONTAGE  
GEBRUIKS- EN MONTAGEAANWIJZING  
INSTRUCCIONES DE USO Y MONTAJE  
INSTRUKCJA OBSŁUGI I MONTAŻU  
NÁVOD K POUŽÍVÁNÍ A MONTÁŽI  
INSTRUCȚIUNI DE MONTAJ ȘI UTILIZARE  
ИНСТРУКЦИЯ ЗА ЕКСПЛОАТАЦИЯ И МОНТАЖ  
ИНСТРУКЦИЯ ПО МОНТАЖУ И ЭКСПЛУАТАЦИИ

VOLLELEKTRONISCH GEREGLTER DURCHLAUFERHITZER | INSTANTANEOUS WATER HEATER WITH FULL ELECTRONIC CONTROL | CHAUFFE-EAU INSTANTANÉ À RÉGULATION ENTIÈREMENT ÉLECTRONIQUE | VOLLEDIG ELEKTRONISCH GEREGLDE ELEKTRISCHE DOORSTROMER | CALENTADOR INSTANTÁNEO CON REGULACIÓN TOTALMENTE ELECTRÓNICA | CAIKOWICIE ELEKTRONICZNIE REGULOWANY PRZEPŁYWOWY OGRZEWACZ WODY | PLNĚ ELEKTRONICKY REGULOVANÝ PRŮTOKOVÝ OHŘÍVAČ | ÎNCĂLZITOR INSTANT CONTROLAT COMPLET ELECTRONIC | ПРОТОЧНЫЙ ВОДОНАГРЕВАТЕЛЬ С ЭЛЕКТРОННЫМ УПРАВЛЕНИЕМ | ИЗЦЯЛО ЕЛЕКТРОННО РЕГУЛИРАН ПРОТОЧЕН БОЙЛЕР

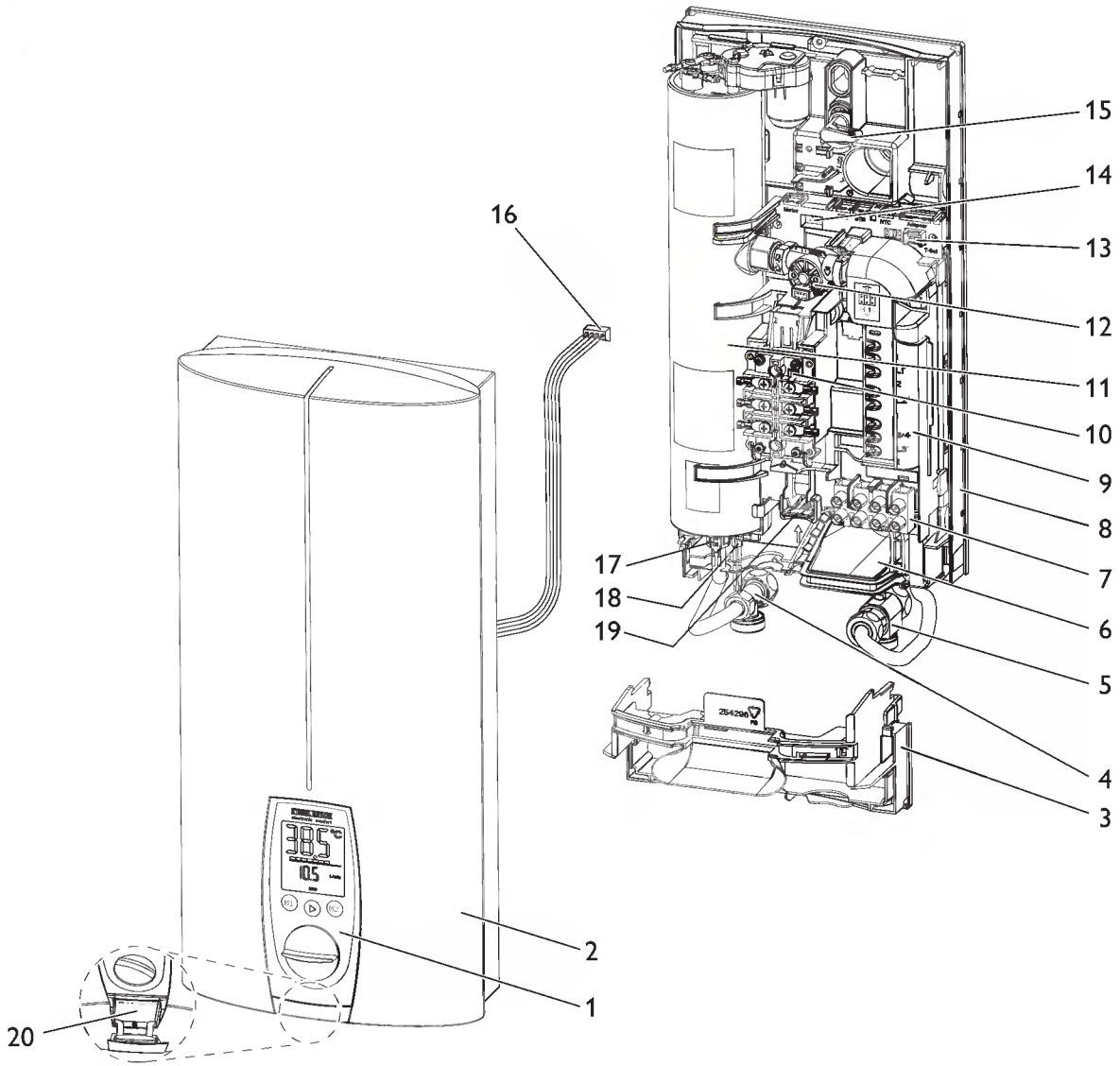
- » DHE 18 SLi 25A electronic comfort
- » DHE 18/21/24 SLi electronic comfort
- » DHE 27 SLi electronic comfort



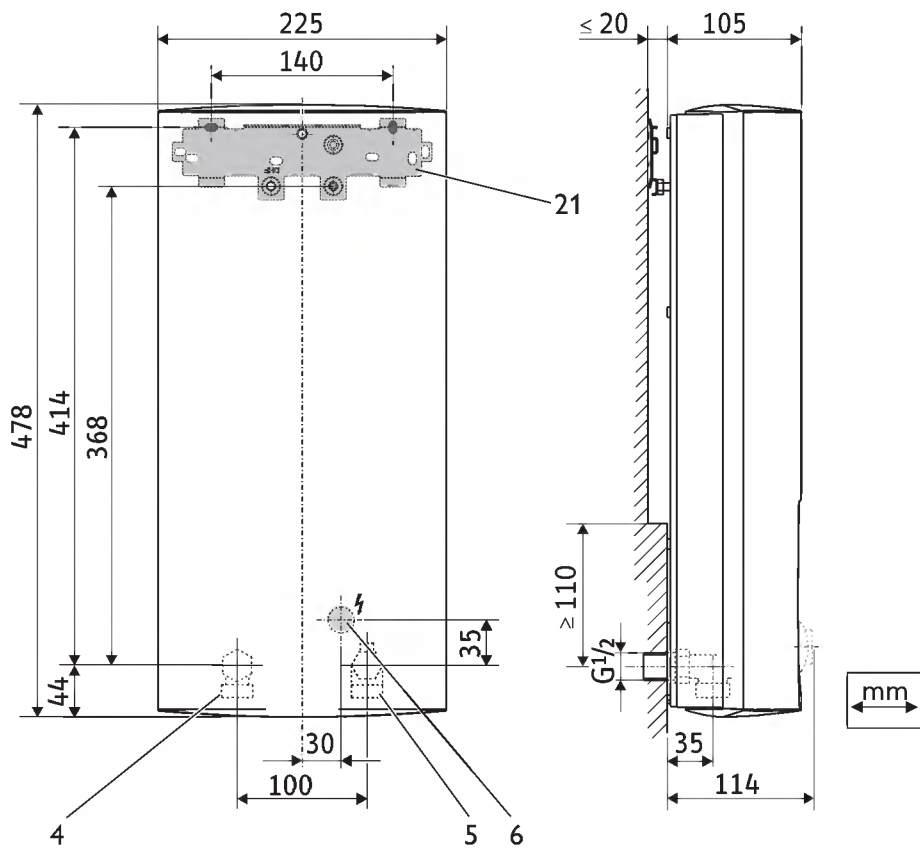
**STIEBEL ELTRON**

## Spis treści

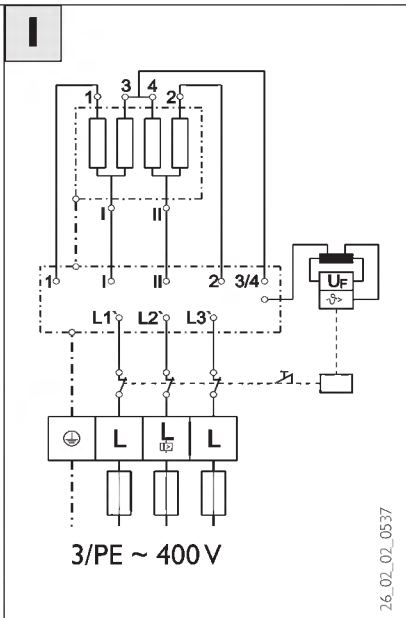
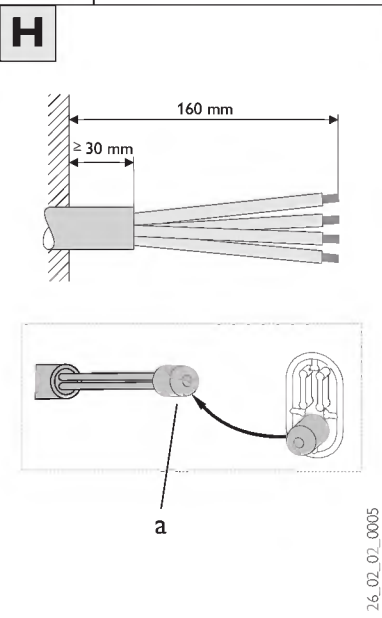
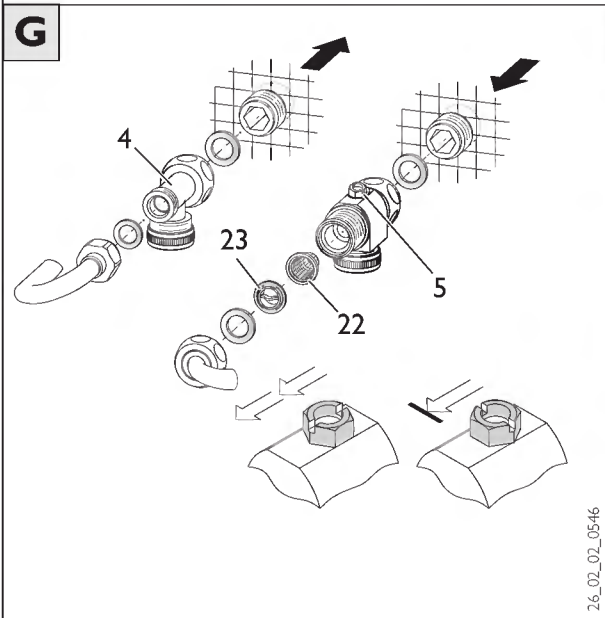
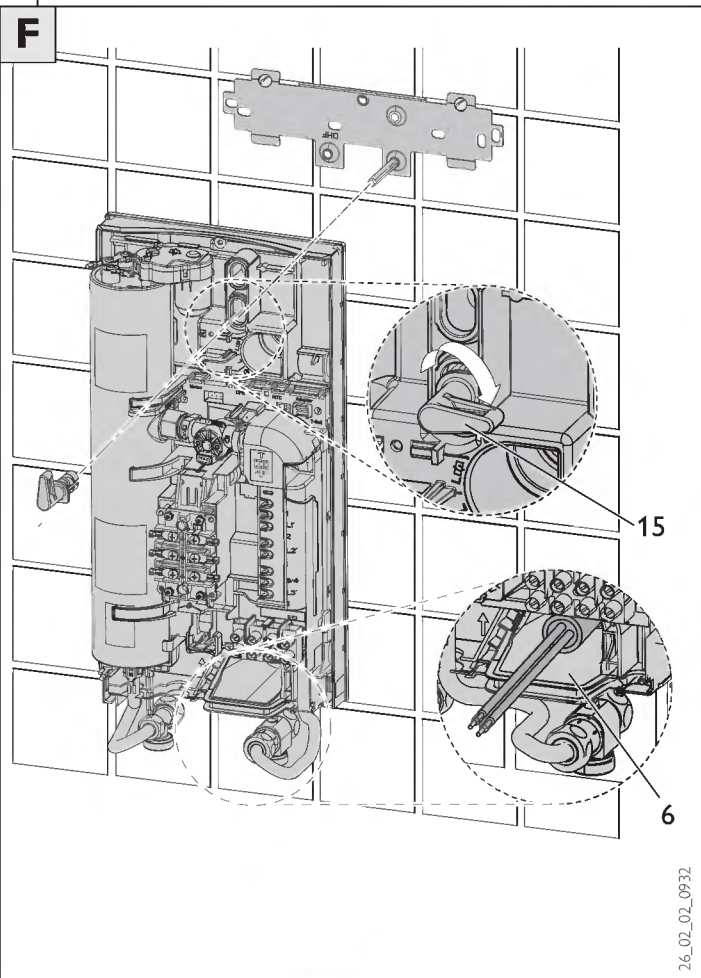
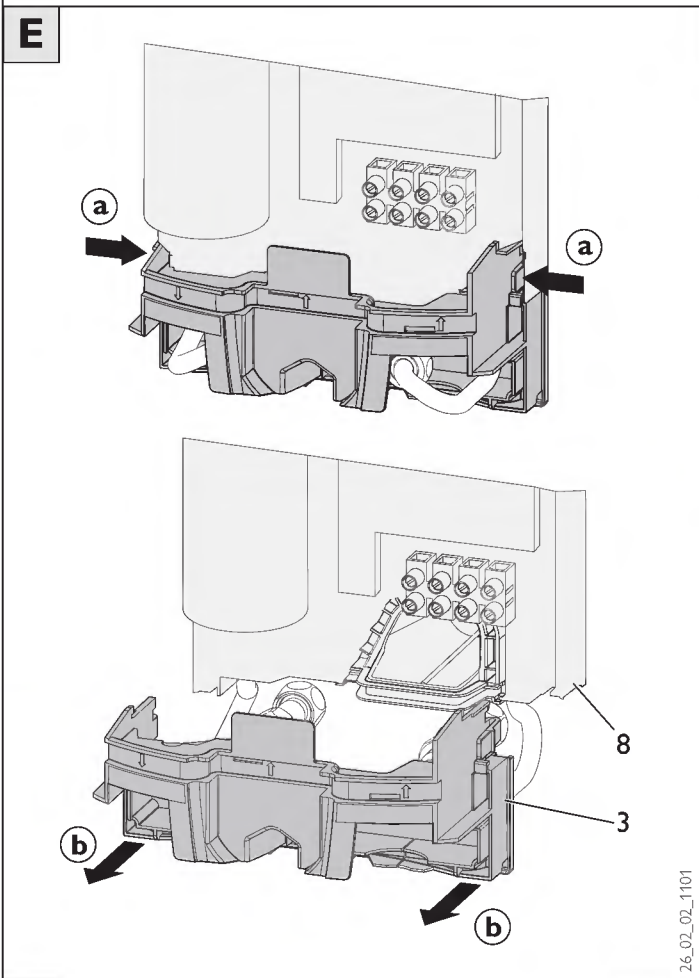
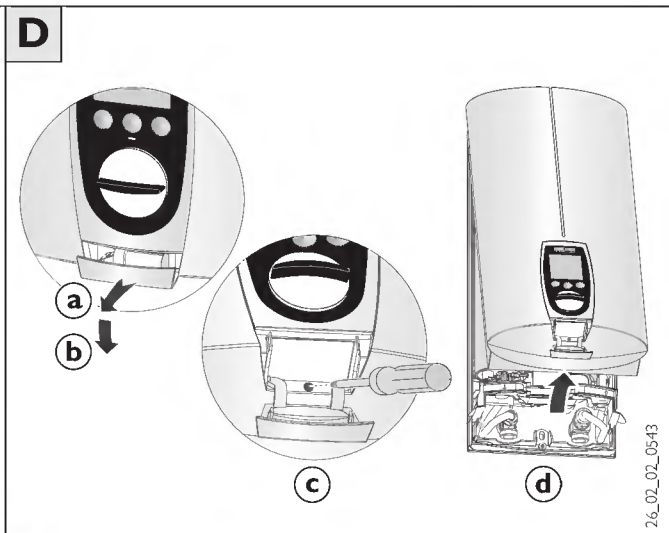
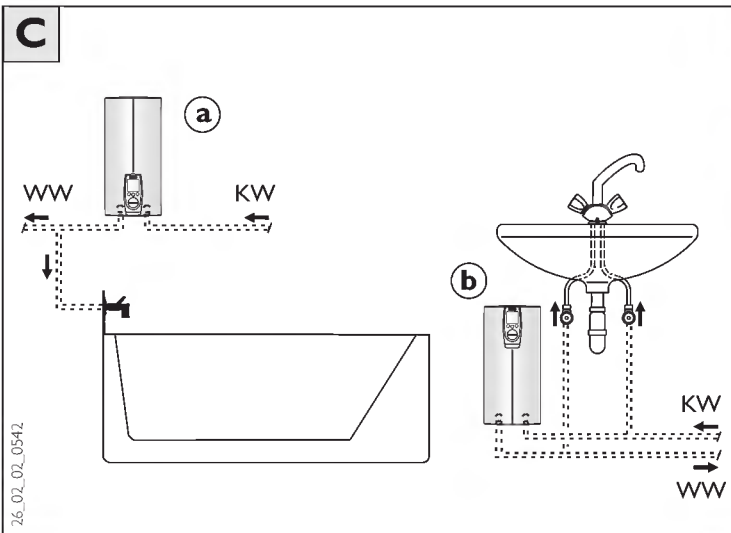
<b>1</b>	<b>Instrukcja obsługi (dla Użytkownika i Instalatora)</b>	<b>95</b>
1.1	Opis urządzenia	95
1.2	Wydajność ciepłej wody	95
1.3	Zalecane nastawienie do pracy z armaturą termostatyczną	95
1.4	Wskazówka dotycząca bezpieczeństwa	95
1.5	Ważna wskazówka	95
1.6	Pomoc przy usterkach	95
1.7	Konserwacja i czyszczenie	95
1.8	Instrukcja obsługi i montażu	95
<b>2</b>	<b>Obsługa „w skrócie” dla Użytkownika i Instalatora / Serwisanta</b>	<b>96</b>
2.1	Na pierwszy rzut oka	96
2.2	Nastawianie temperatury	96
2.3	Wskazania ostrzegawcze	96
<b>3</b>	<b>Nastawa funkcji komfortowych dla Użytkownika i Instalatora / Serwisanta</b>	<b>97</b>
3.1	Przycisk funkcjonalny z możliwościami nastaw	97
3.2	Drugi wskaźnik do odczytywania wartości	97
3.3	Nastawianie funkcji komfortowych	97
<b>4</b>	<b>Instrukcja montażu dla Instalatora / Serwisanta</b>	<b>100</b>
4.1	Krótki opis	100
4.2	Ważne wskazówki	100
4.3	Przepisy i zalecenia	100
<b>5</b>	<b>Montaż standardowy dla Instalatora / Serwisanta</b>	<b>101</b>
5.1	Ogólne wskazówki montażowe	101
5.2	Miejsce montażu	101
5.3	Przygotowanie montażu urządzenia	101
5.4	Mocowanie listwy mocującej	101
5.5	Przygotowanie przewodu zasilającego	101
5.6	Montaż urządzenia	101
5.7	Podłączenie wody	101
5.8	Podłączenie elektryczne	101
5.9	Zakończenie montażu	101
5.10	Pierwsze uruchomienie	101
<b>6</b>	<b>Montaż – alternatywy dla Instalatora / Serwisanta</b>	<b>102</b>
6.1	Zistwa mocująca przy wymianie urządzenia	102
6.2	Podłączenie elektryczne natynkowe	102
6.3	Podłączenie elektryczne u góry	102
6.4	Obrócona obudowa urządzenia	102
6.5	Montaż tulejki przewodu	102
6.6	Włączanie priorytetowe	102
6.7	Armatury natynkowe	102
6.8	Podłączenie natynkowe lutowane	102
6.9	Montaż dolnej części ściany tylnej	102
6.10	Montaż przy przesunięciu płytek glazury	102
<b>7</b>	<b>Dane techniczne i zakresy stosowania dla Instalatora / Serwisanta</b>	<b>103</b>
7.1	Dane techniczne	103
7.2	Zakresy stosowania	103
<b>8</b>	<b>Usuwanie usterek przez Użytkownika i Instalatora / Serwisanta</b>	<b>104</b>
<b>9</b>	<b>Włączenie / wyłączenie trybu serwisowego</b>	<b>105</b>
<b>10</b>	<b>Osprzęt dodatkowy</b>	<b>107</b>
<b>11</b>	<b>Gwarancja</b>	<b>107</b>
<b>12</b>	<b>Środowisko naturalne i recykling</b>	<b>107</b>

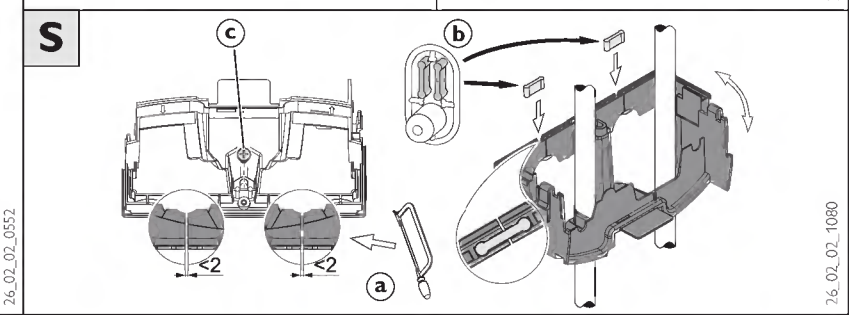
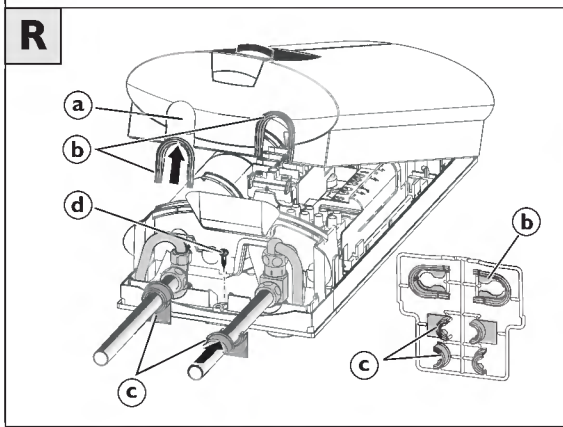
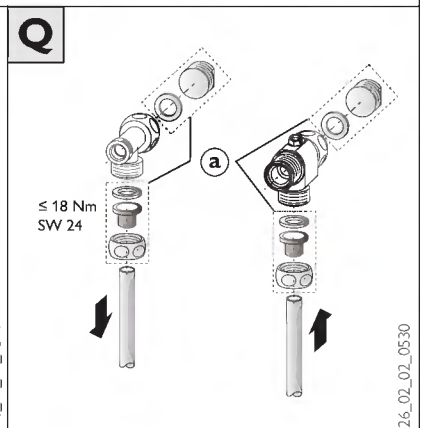
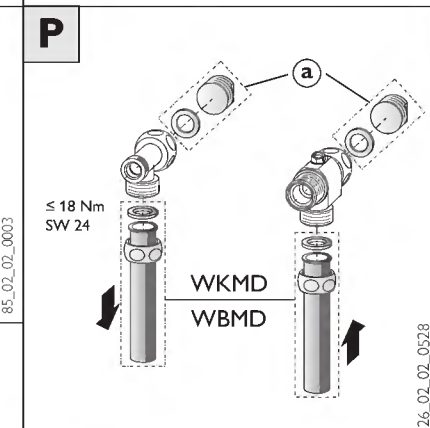
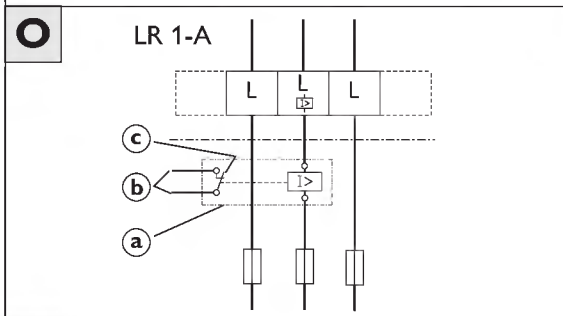
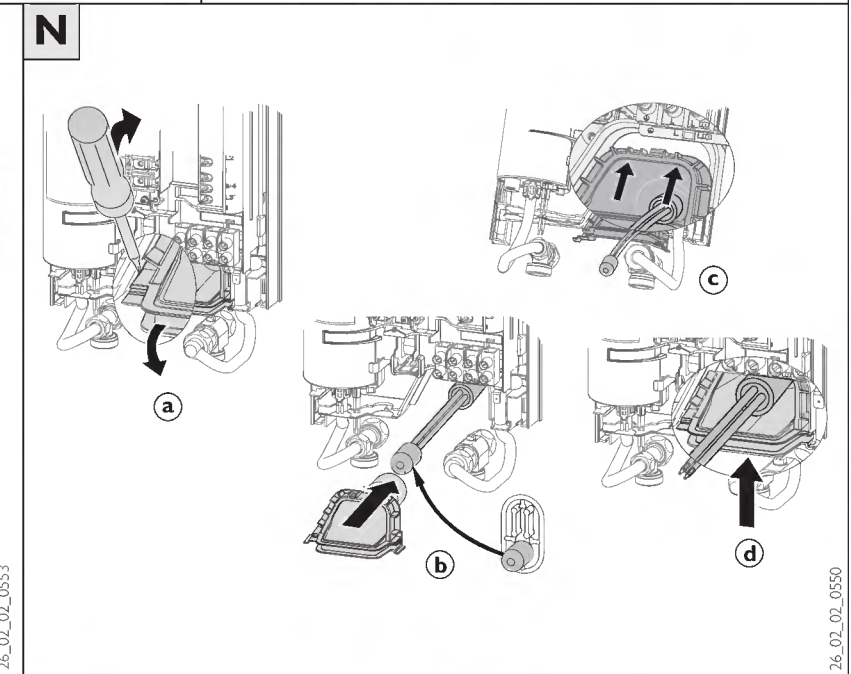
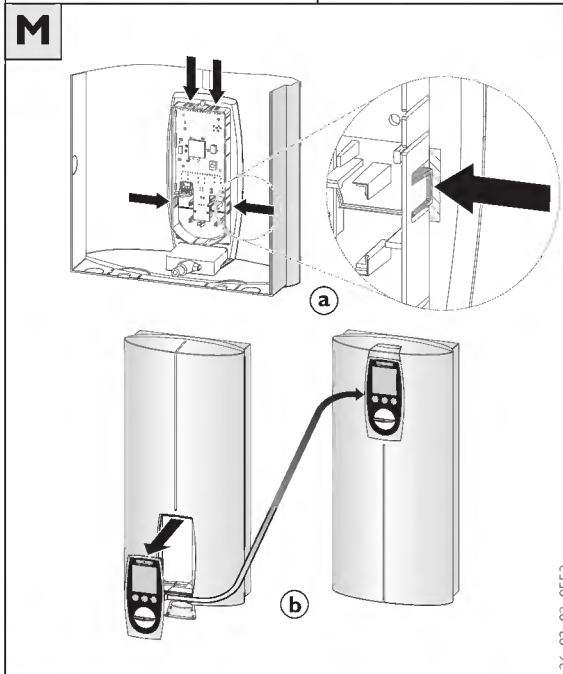
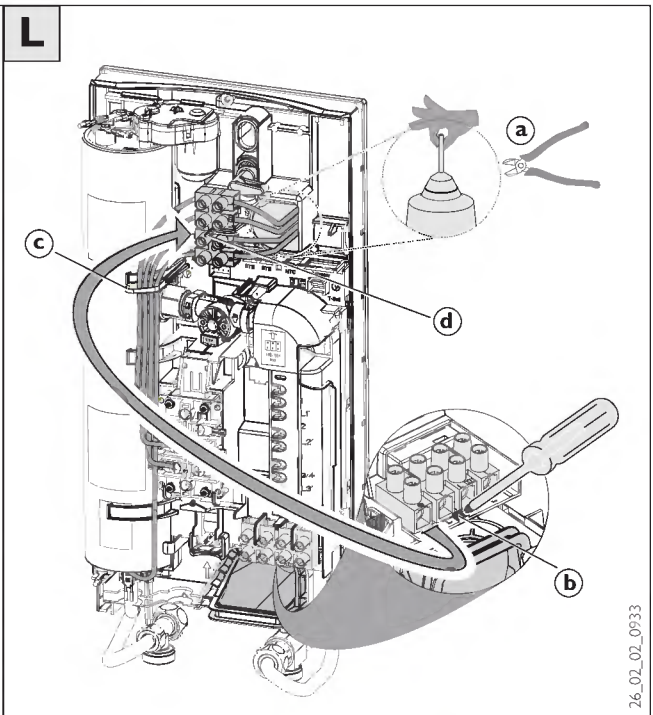
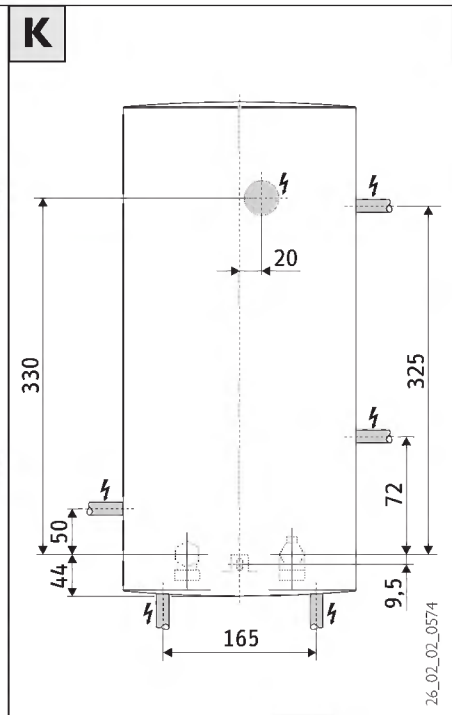
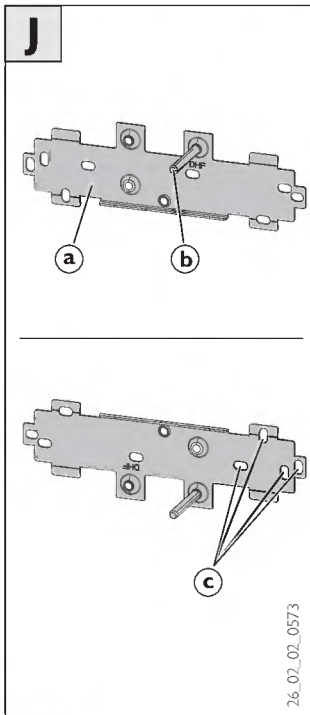
**A**

26\_02\_02\_0931

**B**

80\_02\_02\_0009





26\_02\_02\_0573

26\_02\_02\_0574

26\_02\_02\_0933

26\_02\_02\_0553

26\_02\_02\_0550

85\_02\_02\_0003

26\_02\_02\_0528

26\_02\_02\_0530

26\_02\_02\_0552

26\_02\_02\_1080



# 1. Instrukcja obsługi (dla Użytkownika i Instalatora)

## 1.1 Opis urządzenia

Ogrzewacz przepływowy DHE ... SLi **electronic comfort** podgrzewa wodę przepływającą przez urządzenie. Żądaną temperaturę ciepłej wody można za pomocą pokrętki doboru temperatury nastawiać bezstopniowo w zakresie od ok. 20 °C do ok. 60 °C. Nastawiona wartość temperatury pokazywana jest na wyświetlaczu LCD. W chwili osiągnięcia przepływu **2,5 l/min.** elektronika sterująca włącza urządzenie.

**Woda ogrzewana jest do nastawionej temperatury, z dokładnością do 0,5 °C, poprzez w pełni elektroniczną regulację i napędzany silniczkiem zawór regulujący.**

### Wskazania na wyświetlaczu elementu obsługi:

Wskazania mogą być indywidualnie zmieniane.

Fabrycznie funkcja ECO (ekonomiczna) nastawiona jest na przepływ 8 l/min i automatyczne podświetlenie wyświetlacza. Przy takiej nastawie podświetlenie wyświetlacza włącza się, gdy tylko zostanie uruchomione pokrętko, naciśnięty przycisk lub włączy się ogrzewacz. Jeżeli przez 30 sekund nie będzie mieć miejsca żadna z tych czynności, podświetlenie wyłączy się automatycznie.

Nastawy fabryczne mogą zostać zmienione przez Użytkownika (patrz pkt. „3.3.

**Nastawy funkcji komfortowych”).**

Powrót do nastaw fabrycznych odbywa się przy pomocy przycisków **M1** i **M2**.

Oba przyciski nacisnąć równocześnie i przytrzymać przez 2 sekundy.

Urządzenia mogą pracować w połączeniu ze zdalnym sterowaniem (patrz pkt. „10. **Osprzęt dodatkowy”).**

## 1.2 Wydajność ciepłej wody

W zależności od pory roku, przy różnych temperaturach zimnej wody otrzymujemy następujące ilości ciepłej wody, ew. wody podmieszanej:

$\vartheta_1$  = temperatura zimnej wody dopływającej

$\vartheta_2$  = temperatura wody podmieszanej

$\vartheta_3$  = temperatura ciepłej wody wypływającej

**Przykłady temperatury użytkowej:**

- ok. 38 °C

np. natrysk, mycie rąk, kąpiel w wannie

- ok. 60 °C

zmywanie, oraz w przypadku armatur termostatycznych

$\vartheta_2 = 38 \text{ °C}$  (temperatura wody podmieszanej)

	18 kW	21 kW	24 kW	27 kW
$\vartheta_1$ l/min *				
6 °C	8,0	9,4	10,7	12,1
10 °C	9,2	10,7	12,3	13,8
14 °C	10,7	12,5	14,5	16,1

$\vartheta_3 = 60 \text{ °C}$  (temperatura wody wypływającej)

	18 kW	21 kW	24 kW	27 kW
$\vartheta_1$ l/min *				
6 °C	4,8	5,6	6,4	7,2
10 °C	5,2	6,0	6,9	7,7
14 °C	5,6	6,5	7,5	8,4

Tabela 1

\* wartości w tabeli w odniesieniu do napięcia 400 V. Uzyskany przepływ zależy od ciśnienia istniejącego w instalacji wodnej i napięcia znamionowego.

## 1.3 Zalecane nastawienie do pracy z armaturą termostatyczną

Dla zapewnienia prawidłowego działania armatury termostatycznej w DHE ... SLi **electronic comfort** należy nastawić temperaturę maksymalną (60 °C).

## 1.4 Wskazówka dotycząca bezpieczeństwa



W przypadku temperatur na wylocie większych niż 43 °C istnieje ryzyko poparzenia!

Jeżeli urządzenie będzie obsługiwane przez dzieci lub osoby z ograniczonymi zdolnościami ruchowymi, sensorycznymi oraz z ograniczoną poczytalnością, należy się upewnić, że będzie się to odbywać wyłącznie pod nadzorem lub po odpowiednim przeszkoleniu przez osobę odpowiedzialną za bezpieczeństwo. Nadzorować dzieci, aby mieć pewność, że nie wykorzystują one urządzenia do zabaw! **Ryzyko poparzenia!** Jeżeli nie można tego uniknąć, zaleca się zastosowanie stałego ograniczenia temperatury. Można je włączyć, korzystając z funkcji „Zabezpieczenie przed dziećmi” (patrz 3. Ustawianie funkcji komfortowych) lub „Zabezpieczenie przed poparzeniem” (patrz 10. Tryb obsługi klienta) na elemencie obsługowym DHE ... SLi.

## 1.5 Ważna wskazówka



W przypadku wystąpienia przerwy w dopływie wody do ogrzewacza spowodowanej np. zabezpieczeniem przed zamarzaniem lub pracami przy instalacji wodnej, przed ponownym uruchomieniem ogrzewacza należy bezwzględnie wykonać następujące czynności:

- wyłączyć ewentualnie wykręcić bezpieczniki, lub wyłączyć DHE ... SLi poprzez pokrętko nastawcze (pozycja „OFF” (wył)).
- podłączony do urządzenia zawór ciepłej wody otwierać i zamykać tak długo, aż ogrzewacz oraz instalacja zimnej wody zostaną odpowietrzone.
- ponownie włączyć ewentualnie wkręcić bezpieczniki, lub włączyć ponownie DHE ... SLi.

## 1.6 Pomoc przy usterkach

- sprawdzić bezpieczniki
- sprawdzić czy perlatory i głowice prysznicowe nie są zakamienione (patrz również pkt. „8. **Usuwanie usterek przez Użytkownika”).**

## 1.7 Konserwacja i czyszczenie



Konserwacji urządzenia np. sprawdzenia bezpieczeństwa elektrycznego dokonywać może jedynie upoważniony Instalator/Serwisant.

Do utrzymania obudowy ogrzewacza w czystości wystarczy wilgotna ściereczka. Nie należy stosować żadnych szorujących lub rozpuszczających środków czystości!

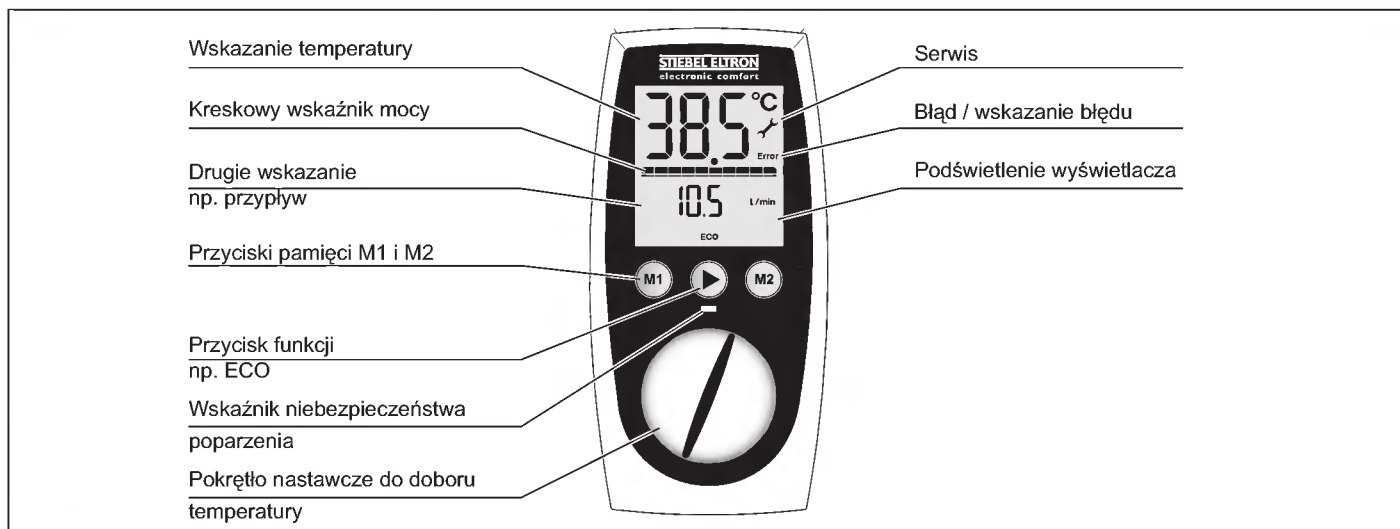
## 1.8 Instrukcja obsługi i montażu



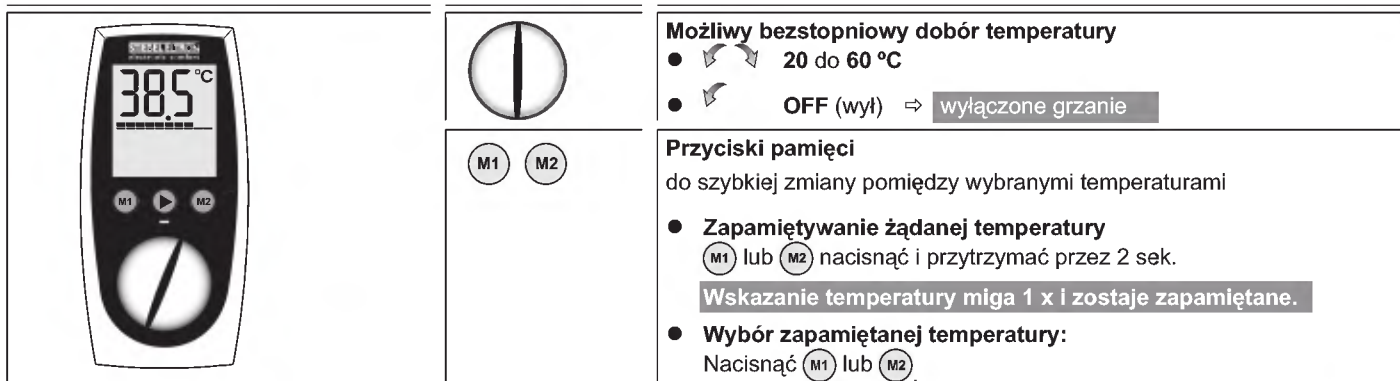
Niniejszą instrukcję należy starannie przechować i przekazać nabywcy w przypadku sprzedaży urządzenia. Przy pracach konserwacyjnych lub ewentualnych naprawach udostępnić do wglądu Serwisantowi.

## 2. Obsługa „w skrócie” dla Użytkownika i Instalatora / Serwisanta

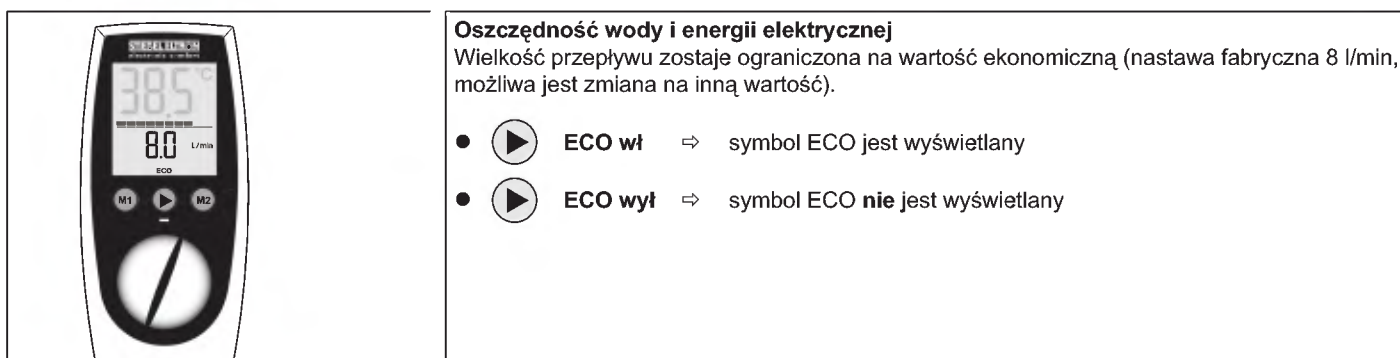
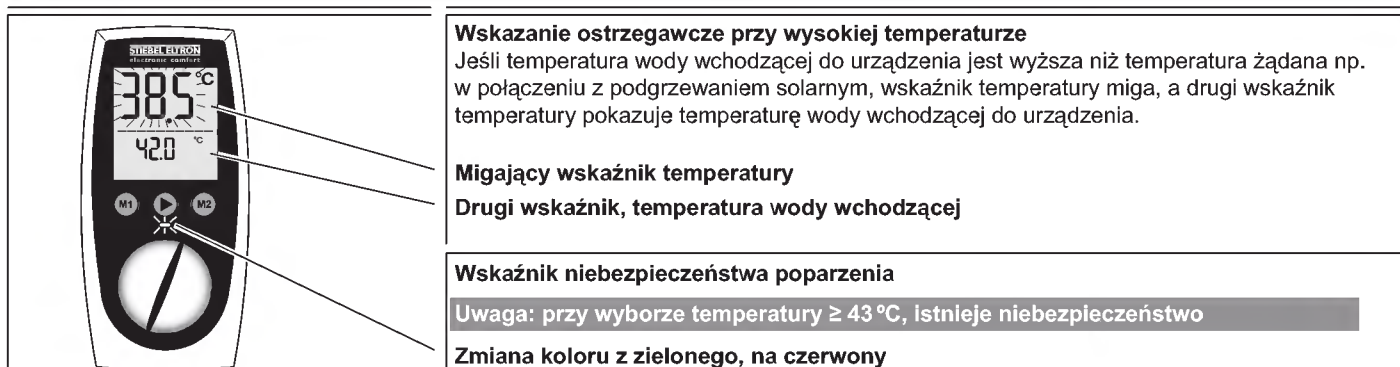
### 2.1 Na pierwszy rzut oka



### 2.2 Nastawianie temperatury



### 2.3 Wskazania ostrzegawcze



**3. Nastawa funkcji komfortowych dla Użytkownika / Instalatora / Serwisanta**

**3.1 Przycisk funkcjonalny z możliwościami nastaw**

**Przegląd funkcji komfortowych**  
(nastawa funkcji komfortowych, patrz pkt. 3.3)

ECO funkcja oszczędzania wody i energii elektrycznej	Zabezpieczenie przed dziećmi	Wybór programów kąpielowych	Automatyka ilości wody
Nastawa fabryczna			

**3.2 Drugi wskaźnik do odczytywania wartości**

**Wybór drugiego wskaźnika**  
(nastawa funkcji komfortowych, patrz pkt. 3.3)

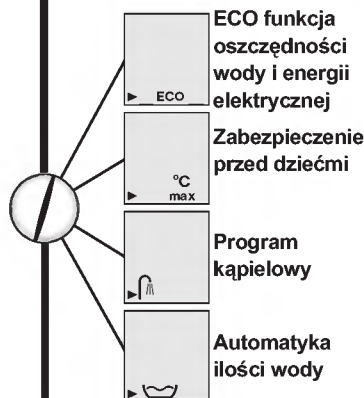
Natężenie przepływu	Ilość energii elektrycznej	Ilość wody	Czas
Nastawa fabryczna			

**3.3 Nastawianie funkcji komfortowych**

Funkcje komfortowe mogą być po kolei nastawiane lub wybierane. Nastawy zostaną przejęte bezpośrednio.

- START** **nacisnąć i przytrzymać przez 2 sekundy**
- Wybór funkcji i nastawa wartości
- Przeglądanie menu
- KONIEC** **nacisnąć i przytrzymać przez 2 sekundy** ⇒ w każdym dowolnym miejscu  
⇒ automatycznie po 30 sek, od ostatniej nastawy

**START** **Nacisnąć i przytrzymać przez 2 sekundy**



**Przycisk funkcyjny** **Wykorzystanie przycisku funkcyjnego**

Równocześnie może być aktywowane kilka funkcji. Wybrana funkcji może być włączona lub wyłączona przyciskiem .

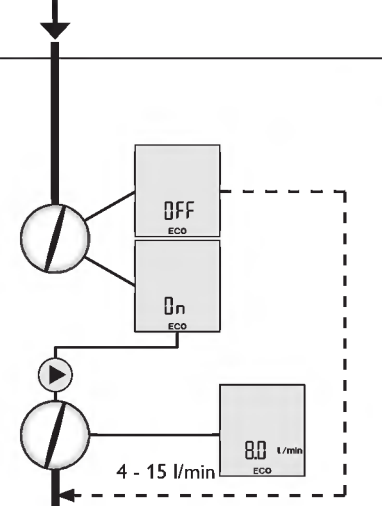
**Wybór funkcj.**

wskazówka:

ECO, °C max, Funkcje zostają aktywowane przez naciśnięcie przycisku a wyłączone przez ponowne naciśnięcie.

Funkcja zostaje aktywowana jednorazowo dla następnego poboru wody, przez naciśnięcie przycisku i wyłącza się automatycznie przy pobraniu wody.





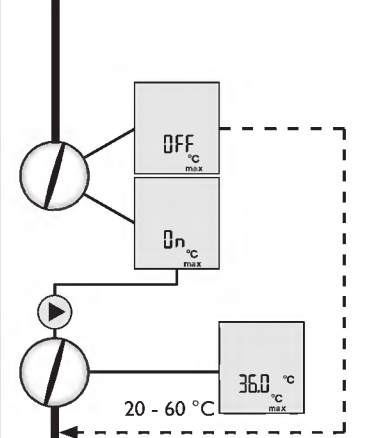
**ECO** **ECO Funkcja oszczędności energii i wody** Nastawianie funkcji ECO

---

**Oszczędność wody i energii elektrycznej**  
Przepływająca ilość wody ograniczona zostaje na maksymalną wartość

**Włączenie funkcji ECO**

**Nastawienie maks. wartości ograniczenia przepływu np. 8,0 l/min**



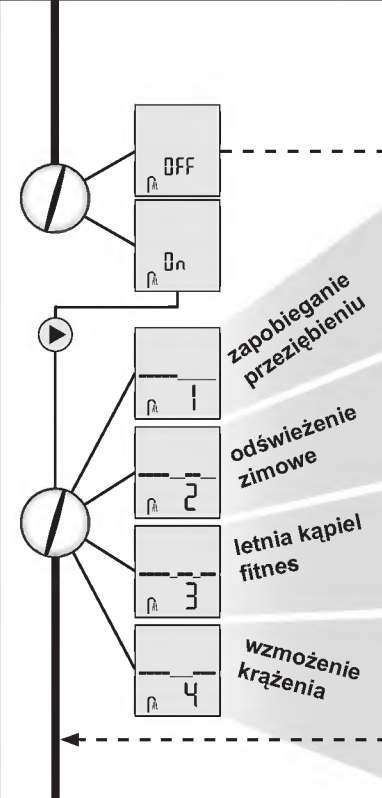
**°C max** **Zabezpieczenie przed dziećmi** Nastawienie zabezpieczenia przed dziećmi

---

Włączenie funkcji zabezpieczenia przed dziećmi.

**Nastawiana temperatura zostanie ograniczona na maksymalną wartość.**

**Nastawienie maks. wartości ograniczenia temperatury np. 36 °C do kąpieli niemowląt.**



**Program kąpielowy** Wybór programu kąpielowego

---

**Możliwy jest wybór 4 różnych programów kąpielowych.**

w celu zahartowania zalecany jest zimny prysznic, dla rozgrzania ciała

**CW** = ciepła woda  
**ZW** = zimna woda

odświeżające zakończenie zimowej kąpieli przez ponowne podgrzanie.

szybka zmienna kąpiel do wzmocnienia fitness z kończącym ogrzaniem

dla wzmocnienia krążenia, ramiona i nogi są polewane na przemian ciepłą i zimną wodą. Kąpiel należy zaczynać od rąk i nóg, w stronę ciała. Wskazane jest powtórzenie ciepłą wodą.

**zapobieganie przeziębnieniu**  
**odświeżenie zimowe**  
**letnia kąpiel fitness**  
**wzmocnienie krążenia**

### Automatyka ilości wody Nastawienie automatyki ilości wody

Jeżeli zostanie osiągnięta wybrana ilość wody, automatyka redukuje strumień przepływu na ok. 4 l/min. Przykład: napełnienie wanny 80 l wody. Jeżeli zostanie osiągnięte 80 l, nastąpi redukcja na 4 l/min, które dalej wypływają. Temperatura żądana pozostaje stała.

- ⓘ Włączenie automatyki ilości wody.
- ⓘ Nastawienie maksymalnej ilości wody, np. 80 litrów.

**Wskazówka:**  
Aktywowanie automatyki ilości wody musi mieć miejsce przed rozpoczęciem napełniania. Program jest aktywny na jedno napełnienie wanny.

### Drugie wskazanie Zajęcie drugiego wskazania

Natężenie przepływu Jako drugie wskazanie możliwy jest wybór wartości.

- ⓘ Wybór wartości.

**Wskazówka:**  
W menu „kWh” i „m³” możliwe jest wyzerowanie licznika przez naciśnięcie przycisków **M1** i **M2**.

### Czas (godzina) Nastawienie aktualnego czasu

- ⓘ Nastawienie czasu.

**Uwaga:**  
Po zaniku napięcia należy nastawić ponownie.

### Podświetlenie wyświetlacza Nastawienie podświetlenia

- ☐ miga, przy ustawieniu RuŁo
- ⓘ RuŁo podświetlenie włącza i wyłącza się automatycznie.  
**Wł.:** przy trybie grzania i każdej obsłudze  
**Wył.:** po 30 sekundach bez funkcji
- ⓘ On włączone trwale oświetlenie.

**KONIEC**  
Nacisnąć i przytrzymać przez 2 sek

**Wskazówka:**  
**M1** i **M2** nacisnąć i przytrzymać przez 2 sek ⇒ powrót do nastaw fabrycznych.



## 4. Instrukcja montażu dla Instalatora / Serwisanta

### 4.1 Krótki opis

Ogrzewacze przepływowe DHE ... SLi **electronic comfort** sterowane mikroprocesorem, są urządzeniami ciśnieniowymi do ogrzewania zimnej wody wg. normy DIN 1988, służącymi do podgrzewania zimnej wody, a także ogrzanej, aż do 55 °C.

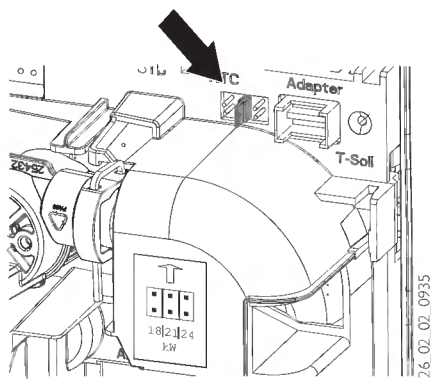
Maksymalna, dopuszczalna temperatura wody doprowadzanej wynosi 65 °C. Przy wyższych temperaturach możliwe jest uszkodzenie urządzenia. Od 55 °C pokazuje się na wyświetlaczu napis „Error”. Przy użyciu osprzętu dodatkowego termostatu centralnego (patrz „10. Osprzęt dodatkowy” możliwe jest ograniczenie maks. temperatury doprowadzanej wody do 60 °C. Urządzenie służy do zaopatrzenia w wodę jednego lub kilku punktów poboru. Zawór regulujący przepływ sterowany przez mikrokomputer gwarantuje zawsze precyzyjne utrzymanie nastawionej temperatury zadanej.

System grzejny odkrytej grzałki nadaje się szczególnie do wody zawapnionej, lecz również do wody o małej zawartości wapnia (patrz „7.2 Zakres stosowania”).

### Urządzenie z możliwością wyboru mocy przyłączonej

W przypadku przepływowego ogrzewacza wody DHE 18/21/24 SLi można wybrać jeden z trzech poziomów mocy przyłączonej. Ustawieniem fabrycznym jest 21 kW. Jeżeli urządzenie ma zostać zainstalowane z inną mocą, należy wykonać następujące czynności:

- Przełączyć wtyczkę kodującą w układzie elektronicznym urządzenia powyżej naklejki informacyjnej zgodnie z wybraną mocą. Prąd znamionowy i zabezpieczenie – patrz Dane techniczne.
- Zaznaczyć wybraną moc na tabliczce znamionowej przy użyciu trwałego tuszu.



### 4.2 Ważne wskazówki



Powietrze w przewodach zimnej wody może zniszczyć system grzejny urządzenia lub uruchomić system bezpieczeństwa (patrz „1.5 Ważna wskazówka”)

**Ogrzewacz DHE...SLi wyposażony jest w układ wykrywania powietrza, który w znacznym stopniu zapobiega uszkodzeniu systemu grzejnego:** Jeśli w trakcie działania do ogrzewacza DHE...SLi dostanie się powietrze, urządzenie wyłącza grzałkę na kilka sekund, co stanowi ochronę systemu grzejnego.

### Armatury

Natynkowa armatura ciśnieniowa Stiebel Eltron dla ogrzewaczy przepływowych patrz „10. Osprzęt dodatkowy”

- możliwe jest również instalowanie z armaturami dostępnymi w handlu
- ciśnieniowe armatury termostatyczne patrz wskazówka „1.5 Zalecane nastawienia”
- Należy dokładnie przestrzegać wszystkich informacji zawartych w niniejszej instrukcji. Zawierają one ważne wskazówki odnośnie bezpieczeństwa, obsługi, instalowania oraz konserwacji urządzenia.

### 4.3 Przepisy i zalecenia

- Montaż (instalacja wodna i instalacja elektryczna) oraz pierwsze uruchomienie i konserwacja opisywanego urządzenia powinny być wykonane jedynie zgodnie z niniejszą instrukcją, przez Instalatora posiadającego odpowiednie uprawnienia.
- Niezawodna praca i bezpieczeństwo pracy urządzenia zapewnione są tylko przy zastosowaniu przeznaczonych dla tego urządzenia oryginalnych części zamiennych i osprzętu dodatkowego
- Należy przestrzegać wymagań i zaleceń miejscowego Zakładu Energetycznego
- Umocować urządzenie w dolnej części, ściśle do ściany (zwrócić uwagę na wymiar  $\geq 110$  mm **B**).
- Należy także zwrócić uwagę na:
  - tabliczkę znamionową urządzenia (otworzyć kłapkę w dolnej części urządzenia)
  - patrz pkt. „7. dane techniczne”



Elektryczna oporność właściwa wody nie może być niższa od wartości podanej na tabliczce znamionowej urządzenia. Przy wodnej sieci układu elektroenergetycznego uwzględniać należy najniższy opór elektryczny wody (patrz pkt. „7.2 Zakres stosowania”). Elektryczną oporność właściwą wody lub elektryczną przewodność wody określi lokalny Zakład Wodociągowy.

- Oznaczenie CE

Oznaczenie CE zapewnia, że urządzenie spełnia wszystkie podstawowe wymogi:

- Dyrektywa niskonapięciowa (Dyrektywa 2006/95/WE).
- Dyrektywa kompatybilności elektromagnetycznej (Dyrektywa Rady 2004/108/WE). W przypadku urządzeń przebadanych zgodnie z normą DIN EN 61000-3-11 „maks. impedancja sieci Z maks.” została podana w rozdziale „Dane techniczne”. Urządzenia bez wyszczególnionych danych są zgodne z normą DIN EN 61000-3-3. Urządzenia te nie podlegają żadnym szczególnym warunkom przyłączenia.
- Urządzenie, należy zamontować w zamkniętych, nie narażonych na mróz pomieszczeniach, Zdemontowane ogrzewacze przechowywać w pomieszczeniach nie narażonych na mróz z uwagi na resztki wody, jakie zawsze pozostają w urządzeniu.
- Rodzaj zabezpieczenia IP 25 (ochrona strugoszczelna) zapewniony jest wyłącznie przy prawidłowym zamontowaniu tulejki przewodu

### Instalacja wodna

#### Materiały instalacji wodnej:

- **Przewód zimnej wody**  
Dopuszczone materiały: ocynkowana ogniwo rura stalowa, rura ze stali nierdzewnej, rura miedziana lub rura z tworzywa sztucznego.
- **Przewód ciepłej wody**  
Dopuszczone materiały: rura ze stali nierdzewnej, rura miedziana lub rura z tworzywa sztucznego.  
W ogrzewaczach przepływowych DHE...SLi mogą występować temperatury pracy do maks. 60 °C. W przypadku awarii w instalacji możliwe są krótkotrwałe obciążenia o wartości maks. 80 °C / 1,0 MPa. Zastosowany system rur z tworzywa sztucznego musi być przystosowany do takich warunków.
- nie jest wymagany zawór bezpieczeństwa
- niedopuszczalne jest stosowanie armatur przeznaczonych dla urządzeń beziśnieńowych

### Instalacja elektryczna

- dopuszczalne jest jedynie stałe podłączenie elektryczne
- należy przewidzieć możliwość odłączenia urządzenia od sieci na wszystkich biegach na odległość minimum 3 mm, za pomocą bezpieczników lub przekaźników .



## 5. Montaż standardowy dla Instalatora / Serwisanta podłączenie elektryczne podtynkowe, podłączenie wodne podtynkowe

### Opis rysunków [A] - [G]

- 1 Panel obsługowy
- 2 Pokrywa urządzenia
- 3 Ścianka tylna - część dolna
- 4 Przyłącze śrubowe ciepłej wody
- 5 Przyłącze śrubowe zimnej wody (króciec trójdrożny)
- 6 Tulejka przewodu (podłączenie elektryczne od dołu)
- 7 Listwa zaciskowa
- 8 Ścianka tylna - część górna
- 9 Elektronika
- 10 Wyłącznik bezpieczeństwa (AE 3) z przyciskiem odblokowania
- 11 System grzejny
- 12 Pomiar strumienia przepływu (DFE)
- 13 Pozycja wtykowa przewodu nadajnika wartości zadanej
- 14 Diagnostycznego wskaźnika LED\*
- 15 Pokrętka mocująca
- 16 Wtyczka przewodu nadajnika wartości zadanej
- 17 Ogranicznik temperatury bezpieczeństwa (STB)
- 18 Czujnik wypływu (NTC)
- 19 Zatrask do nośnika podzespołów (serwis)
- 20 Tabliczka znamionowa urządzenia
- 21 Listwa mocująca
- 22 Sitko w śrubowym przyłączy zimnej wody
- 23 Kształtka

\*

#### Diagnostycznego wskaźnika LED

●○○○ czerwony świeci w razie usterek

○○○● żółty świeci w trybie grzania

miga: urządzenie podłączone

○○○● zielony do sieci

### 5.1 Ogólne wskazówki montażowe

Urządzenie jest fabrycznie przygotowane do instalacji standardowej (patrz rys. [C] - [I]).

- Montaż urządzenia nad umywalką [C] (a).
- Podłączenie wody podtynkowe śrubowe [G] (4 i 5).
- Podłączenie elektryczne podtynkowe w dolnej części urządzenia [F] (6).
- Moc przyłączowa 21 kW w przypadku DHE 18/21/24 SLi

### 5.2 Miejsce montażu

Ogrzewacz DHE electronic należy zamontować pionowo zgodnie z rysunkiem [C] (a – nad umywalką, b – pod umywalką, w pomieszczeniu nie narażonym na zamarzanie).

### 5.3 Przygotowanie montażu urządzenia

- Otworzyć urządzenie [D]:
  - a otworzyć klapkę do przodu
  - b otworzyć klapkę w dół
  - c odkręcić śrubę mocującą
  - d zdjęć pokrywę urządzenia
- zdjąć dolną część tylnej ścianki [E]:
  - a wcisnąć oba haki zatraskowe
  - b poprzez pociągnięcie do przodu zdjąć dolną część ścianki tylnej
- wykręcić pokrętkę mocującą [F] (15).

### 5.4 Mocowanie listwy mocującej [F]

- Przy pomocy załączonego szablonu montażowego zaznaczyć miejsca wiercenia otworów.

- Listwę mocującą przymocować do ściany, za pomocą 2 wkrętów i kołków rozporowych (nie należą do zakresu dostawy), dostosowanych do rodzaju i materiału ściany.

### 5.5 Przygotowanie przewodu zasilającego

- Przygotować przewód zasilający, przycinając go na odpowiednią długość, zgodnie z rysunkiem [H].

Uwaga: tulejka a służy jako pomoc do montażu przewodu zasilającego.

### 5.6 Montaż urządzenia [F]

- Elektryczny przewód zasilający poprowadzić przez tulejkę (6), ściankę tylną wcisnąć na bolce gwintowane listwy mocującej.
- Zamontować urządzenie, zamocować pokrętkę mocującą (15).

### 5.7 Podłączenie wody [G]

Ważne wskazówki:



Przeplukać starannie rurę doprowadzenia zimnej wody. Sitko i kształtka dostarczone wraz

z urządzeniem (22 i 23, torebka umieszczona na króćcu zimnej wody) musi być bezwzględnie zamontowane w króćcu zimnej wody. W przypadku wymiany urządzenia należy sprawdzić obecność sitka.

Króciec trójdrożny odcinający (5) nie może być wykorzystywany do ograniczania przepływu.

### 5.8 Podłączenie elektryczne



Przewód zasilania elektrycznego podłączyć do listwy zaciskowej [I].

Ważne wskazówki:

Rodzaj ochrony IP 25 (ochrona strugoszczelna) jest zapewniona jedynie przy zamontowaniu rurki ochronnej przewodu [A] (6) i uszczelnieniu przewodu płaszczem uszczelniającym. Urządzenie musi być podłączone do przewodu uziemiającego.

### 5.9 Zakończenie montażu

1. Otworzyć króciec trójdrożny [G] (5).
2. Założyć dolną część ścianki tylnej [E] (3).

### 5.10 Pierwsze uruchomienie

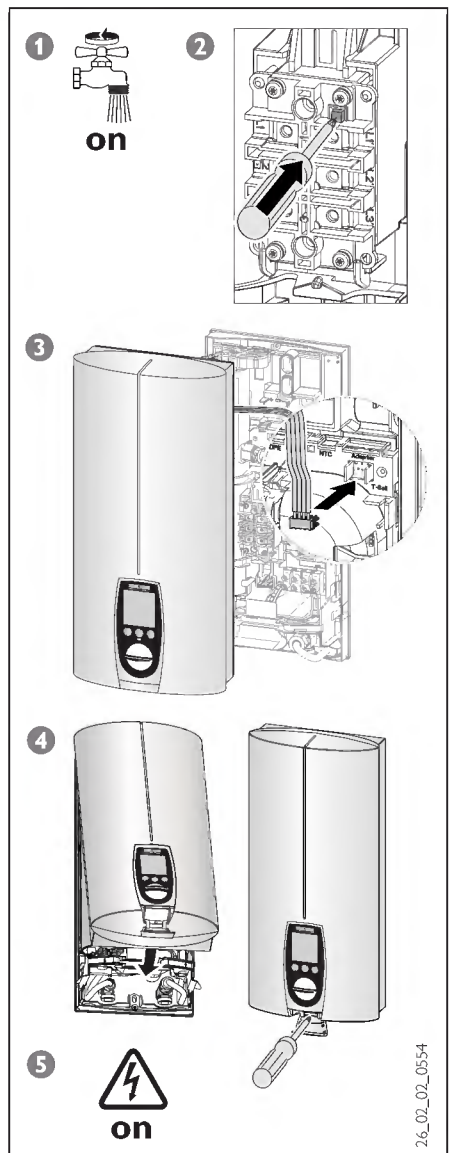
(może wykonać jedynie uprawniony Instalator / Serwisant)

- 1 Ogrzewacz napełnić wodą i odpowietrzyć **Uwaga! Niebezpieczeństwo działania bez wody!** Przed wkręceniem / włączeniem bezpieczników należy tak długo otwierać i zamykać wszystkie zawory poboru ciepłej wody, aż ogrzewacz oraz instalacja zostaną dokładnie odpowietrzone. Przy włączonej mocy grzewczej powietrze uszkadza system grzejny! Patrz „4.2 Ważne wskazówki”
- 2 Uaktywnić wyłącznik bezpieczeństwa! DHE ... SLi dostarczany jest z wyłączonym wyłącznikiem bezpieczeństwa (AE 3) - wcisnąć przycisk odblokowania.
- 3 Do elektronicznej płytki sterującej podłączyć wtyczkę przewodu nadajnika wartości zadanej
- 4 Założyć i zamocować wkrętem pokrywę ogrzewacza!
- 5 Włączyć napięcie elektryczne!
- 6 Sprawdzić działanie ogrzewacza!
- 7 Zerwać folię zabezpieczającą z panelu obsługowego.

Przekazanie urządzenia Użytkownikowi  
Wyjaśnić Użytkownikowi przeznaczenie urządzenia oraz zapoznać z jego obsługą.

Ważne wskazówki:

- Zwrócić Użytkownikowi uwagę na możliwe zagrożenia (poparzenie).
- Przekazać niniejszą instrukcję do starannego przechowywania.





## 6. Montaż – alternatywy dla Instalatora / Serwisanta podłączenie elektryczne podtynkowe – u góry, przekaźnik priorytetu, podłączenie wody podtynkowe, obrócona obudowa urządzenia, przesunięcie płytek

Montaż – alternatywy pokazano na rysunkach **J** - **S**.

### 6.1 Zistwa mocująca przy wymianie urządzenia **J**

- W przypadku urządzeń Stiebel Eltron (oprócz DHF) możliwe jest wykorzystanie listwy istniejącej. Należy przebić pasujący przelot w ścianie tylnej.
- W przypadku wymiany „DHF”, listwę mocującą **(a)** należy obrócić o 180° (napis DHF powinien znajdować się w kierunku czytania), a bolce gwintowane **(b)** przełożyć na prawo u góry.
- Przy wymianie w miejsce urządzenia innego producenta, możliwe jest wykorzystanie pasujących otworów po kołkach **(c)** do zamocowania załączonej listwy mocującej.

### 6.2 Podłączenie elektryczne natynkowe

- W ścianie tylnej i pokrywie urządzenia należy wyciąć lub wylamać przewodnicę do elektrycznego przewodu zasilającego (możliwe miejsca wylamania, patrz **K**).
- Przy podłączeniu natynkowym rodzaj ochrony zmienia się na IP 24 (bryzgoszczelna).

#### Uwaga:

Przy użyciu długopisu należy dokonać odpowiedniej zmiany na tabliczce znamionowej: przekreślić IP 25, i zaznaczyć kratkę IP 24.

### 6.3 Podłączenie elektryczne u góry **L**

- wyciąć otwór w rurce ochronnej przewodu
- listwę zaciskową przemieścić z dołu do góry. W tym celu wcisnąć zatrzaski **(a)** i wyjąć listwę zaciskową.

#### Uwaga:

Przewód pleciony przeprowadzić przez przetłokę **(b)**!  
Zatrzasnąć listwę zaciskową na górze **(c)**.

### 6.4 Obrócona obudowa urządzenia

Przy montażu urządzenia pod umywalką obudowę urządzenia można obrócić **M**:

- Wyjąć panel obsługowy **(a)** z obudowy, wciskając uprzednio zatrzask
- Obrócić pokrywę urządzenia **(b)** (nie obracać urządzenia). Włożyć panel obsługowy i zatrzasknąć zatrzask.

#### Uwaga:

Panel z uszkodzonym zatrzaskiem nie może być wmontowany.

- Wsunąć wtyczkę przewodu nadajnika wartości zadanej na płytkę elektroniki (patrz **3** „5.2 Pierwsze uruchomienie”).
- Zawiesić u góry pokrywę urządzenia **(b)** i nasunąć u dołu na ściankę tylną. Dla zapewnienia prawidłowej pozycji uszczelki ścianki tylnej, należy poruszyć pokrywą do przodu i do tyłu.
- Przykręcić pokrywę urządzenia.

### 6.5 Montaż tulejki przewodu

Możliwy jest montaż urządzenia przy późniejszym założeniu tulejki przewodu **N**.

- Tulejkę przewodu wyjąć przy pomocy śrubokręta **(a)**.
- Zamocować urządzenie do listwy mocującej.
- Przy polu przekroju przewodu zasilającego wynoszącym od 10 do 16 mm<sup>2</sup> należy powiększyć otwór w tulejce przewodu (oznaczniki **L**).
- Tulejkę przewodu nasunąć na elektryczny przewód zasilający **(b)**, pomoc montażowa), zamontować w ścianie tylnej **(c)** i zatrzasknąć **(d)**.

### 6.6 Włączanie priorytetowe **O**

W przypadku kombinacji z innymi urządzeniami elektrycznymi, np. z elektrycznymi piecami akumulacyjnymi należy zastosować przekaźnik priorytetu:

- Przekaźnik priorytetu (patrz „10. Osprzęt dodatkowy”).
- Przewód sterowniczy do stycznika drugiego urządzenia (np. elektrycznego pieca akumulacyjnego).
- Styk sterowniczy, otwarty przy włączaniu DHE ... SLi electronic.

#### Zadziałanie priorytetu ciepłej wody

następuje w trakcie działania DHE ... SLi!

**Przekaźnik priorytetu można podłączyć jedynie do środkowej fazy listwy zaciskowej.**

### 6.7 Armatury natynkowe

Ciśnieniowa armatura natynkowa **WKMD** lub **WBMD** **P**, produkcji Stiebel Eltron, (numer katalogowy patrz „10. Osprzęt dodatkowy“:

- Zamontować zaślepki G ½” z uszczelkami **(a)** – należą do zakresu dostawy natynkowych armatur ciśnieniowych Stiebel Eltron. W przypadku armatur innego producenta niezbędne jest użycie 2 szt. zaślepek (patrz pkt. „10. Osprzęt dodatkowy”).
- Zamontować armaturę.
- Dolną część ścianki tylnej wsunąć pod rurki przyłączeniowe armatury i zatrzasknąć w górnej części ścianki tylnej.
- Rurki przyłączeniowe armatury połączyć z króćcami śrubowymi urządzenia.

#### Pokrywa urządzenia musi być przygotowana do montażu **R**:

- wylamać delikatnie otwory przelotowe **(a)** w pokrywie urządzenia (ewentualnie oczyścić pilnikiem)
- wylamać załączone przewodnice pokrywy **(b)** (jeśli rurki podłączeniowe armatury są lekko przesunięte przewodnice pokrywy **(b)** mogą być założone bez wylamywania elementów. Przy tym nie będą wykorzystywane przewodnice ścianki tylnej **(c)**)
- zatrzasknąć przewodnice pokrywy w otworach przelotowych pokrywy
- załączone przewodnice ścianki tylnej **(c)** zamontować na rurkach. Część górną i dolną wcisnąć na rurkę.

- przewodnice ścianki tylnej **(c)** wsunąć do oporu w ściankę tylną urządzenia.

#### Mocowanie urządzenia

Przy podłączeniu do elastycznych przewodów wodnych, tylną ściankę należy przymocować w dolnym obszarze urządzenia, przy pomocy dodatkowej śruby **(d)**.

Pokrywę urządzenia **(b)** zawiesić u góry i nasunąć na dole na ściankę tylną. Jarzma przewodnic pokrywy muszą sięgać do przewodnic ścianki tylnej i ustalać jej pozycję.

### 6.8 Podłączenie natynkowe lutowane

Przy użyciu osprzętu dodatkowego **Q** nr katalogowy patrz pkt. „10. Osprzęt dodatkowy”, możliwe jest podłączenie śrubowe przy pomocy dostarczonej przez Instalatora rurki miedzianej o średnicy 12 mm.

- Zamontować części wyposażenia dodatkowego.
- Zlutować wkładkę z przewodami miedzianymi.
- Wsunąć ściankę tylną pod rurki podłączeniowe armatury i zatrzasknąć górną część ścianki tylnej.
- Przykręcić rurki podłączeniowe do urządzenia.

#### Uwaga:

Zwrócić uwagę na wskazówki w punkcie „6.7 Armatury natynkowe”:

- Pokrywa urządzenia, ścianka tylna urządzenia i mocowanie urządzenia muszą być przygotowane do takiej instalacji.
- Mocowanie urządzenia.
- Montaż pokrywy.

### 6.9 Montaż dolnej części ściany tylnej

W przypadku natynkowych przyłączy śrubowych dolną część ściany tylnej można zamontować również po montażu armatury. W tym celu należy wykonać następujące czynności **S**:

- Przeciąć dolną część ściany tylnej.
  - Zamontować dolną część ściany tylnej, zaginając ją z boku i nasuwając na rury natynkowe.
  - Włożyć elementy łączące od tyłu w dolną część ściany tylnej.
  - Zablokować dolną część ściany tylnej w ścianie tylnej.
  - Zamocować dolną część ściany tylnej przy użyciu śruby.
- Dolna część ściany tylnej
  - Elementy łączące z dołączonego osprzętu
  - Śruba

### 6.10 Montaż przy przesunięciu płytek glazury

W przypadku przesunięcia płytek glazury (**B**, maks. 20 mm), w pierwszej kolejności, przy pomocy pokrętki mocującej (**F** 15), musi zostać ustalona odległość od ściany i dopiero zamocowane urządzenie.

## 7. Dane techniczne i zakresy stosowania dla Instalatora / Serwistanta

### 7.1 Dane techniczne

(obowiązują dane techniczne podane na tabliczce)

Typ	DHE 18 SLi 25A electronic comfort	DHE 18/21/24 SLi electronic comfort			DHE 27 SLi electronic comfort	
Numer zamówienia	227492	227493			227494	
Moc nominalna	kW	18	18	21	24	27
Prąd znamionowy	A	26	29	31	35	39
Zabezpieczenie	A	25	32	32	35	40
Moc przełączalna		nie	tak	tak	tak	nie
Strata ciśnienia z ogranicz- nikiem przepływu *	MPa (bar) / l/min	0,04 (0,4) / 5,2	0,04 (0,4) / 5,2	0,06 (0,6) / 6,0	0,08 (0,8) / 6,9	0,1 (1,0) / 7,7
Pojemność nominalna		0,4 l				
Konstrukcja		ciśnieniowa				
Nadciśnienie nominalne		1 MPa (10 bar)				
Ciężar		4,5 kg				
Klasa ochrony zgodnie z EN 60335		1				
Rodzaj zabezpieczenia EN 60529		IP 25 (IP 24 przy podł. elektr. natynkowym)				
Certyfikaty		patrz tabliczka znamionowa urządzenia				
Przyłącze wody (gwint zewnętrzny)		G ½				
Przyłącze elektryczne		3/PE ~ 400 V				
System grzejny z odkrytą grzałką		patrz rozdział „Zakresy pracy”				
Zakres stosowania elektrycznej oporności właściwej / przewodność		≥ 900 Ωcm patrz także tabela 3				
Temp. zimnej wody doprowadzanej		maks. 65 °C				
Obszar zastosowania		woda o niskiej i wysokiej zawartości kamienia				
Przepływ włączeniowy		≥ 2,5 l/min				
Maks. impedancja sieci - Z maks. zgodnie z DIN EN 61000-3-11		0,28 Ω	0,31 Ω		0,19 Ω	

Tabela 2

\* Wartości straty ciśnienia odnoszą się również dla minimalnego ciśnienia hydraulicznego (przepływ przy podgrzaniu 10 °C do 60 °C (Δθ 50 K). Przy wymiarowaniu sieci instalacyjnej zalecane przyjęcie straty ciśnienia 0,1 MPa (1 bar).

### 7.2 Zakresy stosowania

Zakresy stosowania ogrzewaczy przepływowych w odniesieniu do elektrycznej oporności właściwej wody / specyficznej przewodności elektrycznej

Dane jako	Zakres stosowania dla różnych temperatur odniesienia analizy wody *		
	Dane wg. normy przy 15 °C	przy 20 °C	przy 25 °C
elektryczna oporność właściwa odpowiada	≥ 900 Ωcm	≥ 800 Ωcm	≥ 735 Ωcm
specyficznej przewodności elektrycznej	≤ 111 mS/m ≤ 1110 μS/cm	≤ 125 mS/m ≤ 1250 μS/cm	≤ 136 mS/m ≤ 1360 μS/cm

Tabela 3

\* wskazówka: wartości elektrycznej oporności właściwej lub przewodności elektrycznej wyliczane są regionalnie w zależności od temperatury. Fakt ten należy uwzględnić przy ocenianiu.

## 8. Usuwanie usterek przez Użytkownika i Instalatora / Serwisanta

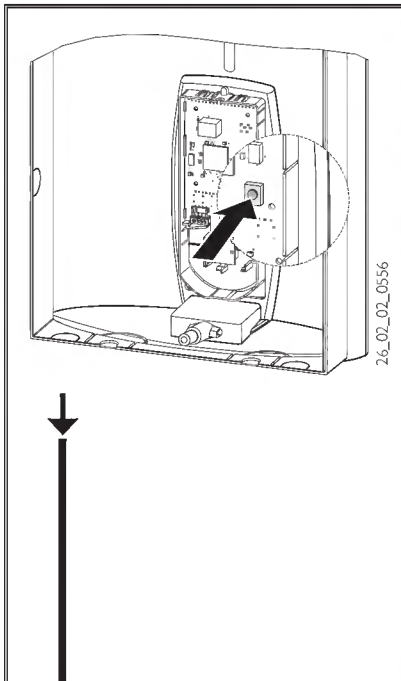
Usterka	Przyczyna	Usuwanie
Zbyt mały przepływ	aktywny jest tryb ECO (wartość graniczna ustawiona na małą wartość)	Użytkownik: wyłączyć (ew. zmienić graniczną wartość przepływu).
	głowica prysznicowa / perlatory zakamienione	Użytkownik: odkamienić ew. wymienić.
	zabrudzenie	Serwisant: wyczyścić sitko.
	uszkodzony zawór regulujący	Serwisant: sprawdzić ew. wymienić zawór.
Stałe wskazanie <b>Error</b> na wyświetlaczu	uszkodzony czujnik / elektronika	Serwisant: błąd w trybie serwisowym (menu błędów), przeanalizować dalej.
	zakłócona komunikacja pomiędzy panelem obsługowym i regulacją	Serwisant: sprawdzić panel obsługowy i połączenie.
Całkowity brak wskazania LCD	brak napięcia	Użytkownik: sprawdzić bezpieczniki.
	Luźny przewód panelu obsługowego	Serwisant: Wetknąć przewód
	zadziałał AE 3	Serwisant: usunąć przyczynę usterki - w celu uniknięcia przegrzewania przepłukać system grzewczy. Włączyć ponownie AE 3 (sprawdzić prawidłowość podłączenia STB).
	uszkodzona elektronika	Serwisant: sprawdzić ew. wymienić elektronikę.
Nie włącza się grzanie / brak ciepłej wody	uszkodzony system grzejny	Serwisant: sprawdzić, ew. wymienić grzałki.
	uszkodzony lub nie podłączony DFE	Serwisant: sprawdzić połączenie DFE, w trybie serwisowym sprawdzić pomiar przepływu.
Wskazanie <b>Error</b> pokazuje się podczas czerpania wody	brak jednej fazy	Użytkownik: sprawdzić bezpieczniki.
	błąd w elektronice zabezpieczającej	Serwisant: wetknąć przewód łączący AE 3, sprawdzić AE 3.
	temperatura wody doprowadzanej > 55 °C	Serwisant: ograniczyć temp. wody doprowadzanej.
Chwilowo zimna woda	aktywny program kąpielowy	Użytkownik: wyłączyć program kąpielowy.
	chwilowe załamanie przepływu	urządzenie automatycznie włączy się, gdy przepływ będzie znów prawidłowy.
	zadziałało rozpoznanie pęcherzyków powietrza (zimna woda, na ok. 1 min)	urządzenie włączy się automatycznie, z opóźnieniem.

Tabela 4

W przypadku napraw urządzenia przewody ułożyć ponownie zgodnie z ułożeniem fabrycznym. Przewody przewodzące napięcie nie mogą stykać się z przewodami niskiego napięcia.



**9. Włączenie / wyłączenie trybu serwisowego**



**Uruchomienie / wyłączenie trybu serwisowego**

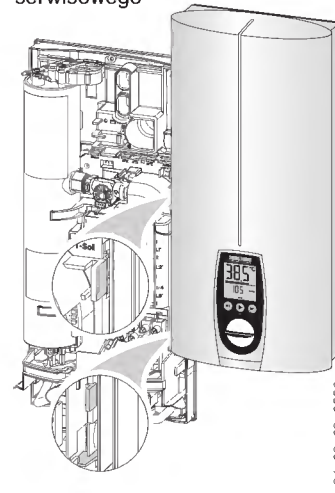


Przeglądanie menu.



Wybór funkcji i nastawienie wartości lub sprawdzenie wartości nastaw.

Uruchomienie / wyłączenie trybu serwisowego



	Zespół elektroniki
	Obwód zabezpieczający
	Czujnik wypływu
	Zawór motorowy



**Menu usterek**

tylko wtedy, gdy występują usterki

wymienić zespół elektroniki.

sprawdzić połączenie AE 3, ewentualnie wymienić AE 3.

sprawdzić lub ew. ewentualnie wymienić czujnik wypływu.

sprawdzić lub ew. ewentualnie wymienić zawór.

	Temp. wody dopływającej
	Temp. wody wypływającej
	Natężenie przepływu
	Wskazanie chwilowego poboru mocy



**Menu kontrolne**

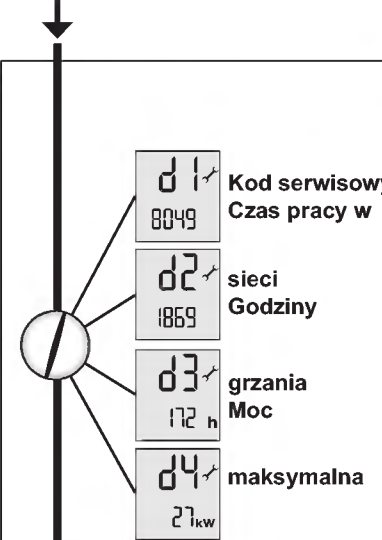
wskazanie aktualnej temp wody doprowadzonej (przy uszkodzonym czujniku wskazanie 1.0 °C).


wskazanie aktualnej temp wody wypływającej (przy uszkodzonym czujniku wskazanie 65.0 °C).

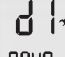
Wskazanie aktualnego przepływu wody.

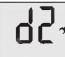
Wskazanie aktualnego poboru mocy.

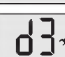


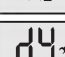


**d**  **Menu kontrolne**

**d1**  **Kod serwisowy**  
8049 **Czas pracy w**

**d2**  **sieci**  
1859 **Godziny**

**d3**  **grzania**  
172 h **Moc**

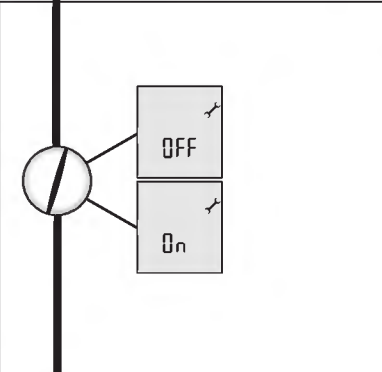
**d4**  **maksymalna**  
27 kW


informacja dla serwisu.


całkowity czas pracy dni.

całkowity czas pracy grzałek.


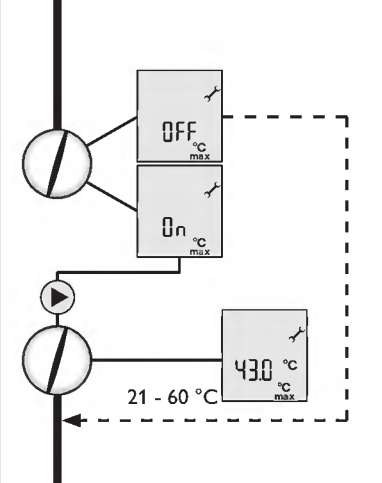
wartość wskazania może odbiegać o kilka kW od wartości podanej na tabliczce znamionowe szczególnie w przypadku napięcia odbiegającego.

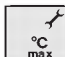


**5**  **Tryb demonstracyjny** do prezentacji


 **włączenie trybu demonstracyjnego**


Uruchamia wskazanie kreskowe i wartość przepływu w 2. wskazaniu (wartość leży trochę poniżej nastawionej wartości ECO), oraz kod błędu w menu. Usterkę – zostaje zakończony automatycznie po 10 minutach.

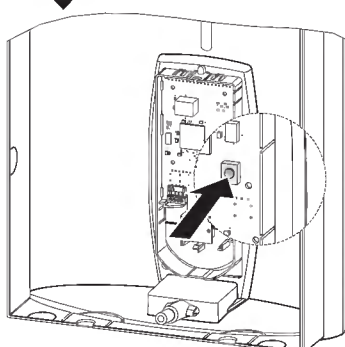
 **ustawienie zabezpieczenia** Zabezpieczenie przed poparzeniem  
(ograniczenie temperatury)

np. dla przedszkoli, szpitali  
ogranicza także zabezpieczenie przed dziećmi

 **włączenie zabezpieczenia przed poparzeniem**

 **Wybór maks. wartości zabezpieczenia**  
**Zalecane nastawy:**  
Polska 43 °C



Temp. zabezpieczenia przed poparzeniem nie może zostać zmieniona przez Użytkownika w trybie obsługi,  
Nawet przez równoczesne naciśnięcie przycisków M1 i M2.



26\_02\_02\_0556

**KONIEC** = nacisnąć  przycisk

Odczyt lub zmiana temperatury zadanej możliwa jest przy pomocy przycisków M1 i M2:

-  **M1** Zadana wartość temperatury = 20 °C
-  **M2** Zadana wartość temperatury = 60 °C

## 10. Osprzęt dodatkowy

Akcesoria specjalne można nabyć w sklepach specjalistycznych.

Zdalne sterowanie do DHE ... SLi

- **FB 1 SL – sterowanie przewodowe**  
Obsługa tylko przy pomocy pilota zdalnego sterowania!  
Sterowanie przewodowe **FB 1 SL** zasilane jest niskim napięciem bezpiecznym. Bezproblemowa komunikacja możliwa jest przy długości przewodu nie przekraczającej 15 m.  
Przewód sterujący:  
Przewód telefoniczny typ J-YY 2x2x0,6

Składa się z:  
Grupy przyłączeniowej, uchwytu ściennego i panelu obsługowego.

- **FFB 1 SL – Zdalne sterowanie radiowe**  
**Obsługa z dwóch miejsc.**  
Zdalne sterowanie radiowe **FFB 1 SL** umożliwia obsługę **DHE ... SL** bezpośrednio przy urządzeniu i dodatkowo za pomocą sterowania zdalnego. Częstotliwość wysyłania 868,3 MHz, dwukierunkowo, zasięg ok. 25 m.  
Zakres dostawy:

Moduł odbiornika, zdalny element obsługowy i uchwyt ścienny.

- **FFB 2 SL – Zdalne sterowanie radiowe**  
Element obsługi zdalnej jako rozszerzenie **FFB 1 SL**.  
Zdalne sterowanie radiowe **FFB 2 SL** umożliwia rozszerzenie instalacji o maks. sześć elementów obsługi zdalnej. Częstotliwość wysyłania 868,3 MHz, dwukierunkowo, zasięg ok. 25 m.  
Zakres dostawy:  
Zdalny element obsługowy i uchwyt ścienny.



Dwuzaworowa armatura ciśnieniowa

- Armatura kuchenna **WKMD**
- Armatura łazienkowa **WBMD**

Osprzęt montażowy

- **Zestaw rurek do montażu podumywalkowego**  
Przyłącza G 3/8" do montażu natynkowego
- **Zestaw 2 szt. zaślepek G 1/2"**  
Niezbędny przy zastosowaniu armatur ciśnieniowych innego producenta ( [P], a)  
Wskazówka: nie potrzebny przy armaturach **WKMD** i **WBMD** produkcji Stiebel Eltron)
- **Zestaw montażowy do instalacji natynkowej**  
**Dwuzłączka lutowana – rura miedziana** ( [Q] a):  
zawiera:  
– 2 zatyczki wodne G 1/2.  
– 2 nakrętki kołpakowe 1/2" z wkładką dla przyłącza lutowanego Ø 12 mm.  
**Złączka rurowa wciskana – rura miedziana**:  
– 2 zatyczki wodne G 1/2.  
– 2 złączki rurowe wciskane 1/2" x 15 mm oraz uszczelki.

**Złączka rurowa wciskana – rura z tworzywa sztucznego:**

- 2 zatyczki wodne G 1/2.
- 2 złączki rurowe wciskane 1/2" x 16 mm (Viega: Sanfix-Plus lub Sanfix-Fosta) oraz uszczelki.

- **Uniwersalna rama montażowa**

Składa się z:  
tylnej ścianki z elektrycznym okablowaniem.  
Element ten tworzy przestrzeń 30 mm pomiędzy tylną ścianą ogrzewacza a ścianą instalacyjną. Umożliwia ona wykonanie elektrycznego podłączenia podtynkowego w dowolnym miejscu za urządzeniem. Głębokość ogrzewacza zwiększy się o 30 mm. Poprzez zastosowanie powyższego elementu zmienia się rodzaj zabezpieczenia na IP 24 (ochrona przeciwbryzgową).

- **Zestaw do montażu z przesunięciem**  
Zestaw zawiera uniwersalną ramę.  
Służy do pionowego przesunięcia urządzenia w dół o 90 mm w stosunku do przyłącza wody.

- **Zestaw rurek, do wymiany w miejsce gazowego ogrzewacza wody**

Składa się z:

- uniwersalnej ramy montażowej.
- kolanka do podłączenia do instalacji w miejsce gazowego ogrzewacza wody (woda zimna z lewej strony, woda ciepła z prawej strony)

- **Przełącznik priorytetu LR 1-A**  
Przełączanie priorytetowe **DHE ... SLi electronic**, przy równoczesnym działaniu np. elektrycznych pieców akumulacyjnych. Podłączenie LR 1-A patrz [N].

- **Osprzęt do eksploatacji ogrzewacza DHE, przy wodzie wstępnie podgrzanej ZTA 3/4 - centralna armatura termostatyczna**

Zainstalowana bezpośrednio na ogrzewaczem centralna armatura termostatyczna, poprzez podmieszanie z wodą zimną, przy pomocy bypassu, gwarantuje, że temperatura wody wypływającej, wynosząca 60 °C, nie zostanie przekroczona.



## 11. Gwarancja

Gwarancja obejmuje tylko obszar kraju w którym urządzenie zostało zakupione. Naprawy gwarancyjne należy zgłaszać do zakładu serwisowego wymienionego w karcie gwarancyjnej.



**Montaż, podłączenie elektryczne oraz konserwacja urządzenia mogą być wykonane wyłącznie przez uprawnionego Instalatora.**



**Producent nie bierze odpowiedzialności za uszkodzenia urządzeń wynikłe z montażu i/lub użytkowania niezgodnego z niniejszą instrukcją montażu i obsługi.**



## 12. Środowisko naturalne i recykling

Prosimy o współpracę w zakresie przestrzegania zasad ochrony środowiska. W tym celu należy usunąć opakowanie zgodnie z obowiązującymi krajowo przepisami o przeróbce odpadów.

**Deutschland**

STIEBEL ELTRON GmbH & Co. KG  
Dr.-Stiebel-Straße | 37603 Holzminden  
Tel. 05531 702-0 | Fax 05531 702-480  
info@stiebel-eltron.de  
www.stiebel-eltron.de

**Verkauf**

Tel. 0180 3 700705\* | Fax 0180 3 702015\* | info-center@stiebel-eltron.de

**Kundendienst**

Tel. 0180 3 702020\* | Fax 0180 3 702025\* | kundendienst@stiebel-eltron.de  
Tel. 05531 702-90015

**Ersatzteilverkauf**

Tel. 0180 3 702030\* | Fax 0180 3 702035\* | ersatzteile@stiebel-eltron.de  
Tel. 05531 702-90050

**Vertriebszentren**

Tel. 0180 3 702010\* | Fax 0180 3 702004\*

\* 0,09 €/min bei Anrufen aus dem deutschen Festnetz.  
Maximal 0,42 €/min bei Anrufen aus Mobilfunknetzen.

**Austria**

STIEBEL ELTRON Ges.m.b.H.  
Eferdinger Str. 73 | 4600 Wels  
Tel. 07242 47367-0 | Fax 07242 47367-42  
info@stiebel-eltron.at  
www.stiebel-eltron.at

**Belgium**

STIEBEL ELTRON Sprl/Pvba  
't Hofveld 6 - D1 | 1702 Groot-Bijgaarden  
Tel. 02 42322-22 | Fax 02 42322-12  
info@stiebel-eltron.be  
www.stiebel-eltron.be

**Czech Republik**

STIEBEL ELTRON spol. s.r.o.  
K Hájem 946 | 15500 Praha 5-Stodůlky  
Tel. 0251116111 | Fax 0235512122  
info@stiebel-eltron.cz  
www.stiebel-eltron.cz

**Denmark**

PETTINAROLI A/S  
Mandal Allé 21 | 5500 Middelfart  
Tel. 06341 6666 | Fax 06341 6660  
info@pettinaroli.dk  
www.pettinaroli.dk

**Finland**

Insinööritoimisto Olli Andersson Oy  
Keskuskatu 8 | 04600 Mäntsälä  
Tel. 020 720-9988 | Fax 020 720-9989  
info@stiebel-eltron.fi  
www.stiebel-eltron.fi

**France**

STIEBEL ELTRON S.A.S.  
7-9 rue des Selliers  
B.P. 85107 | 57073 Metz-Cédex 3  
Tel. 0387 74-3888 | Fax 0387 74-6826  
info@stiebel-eltron.fr  
www.stiebel-eltron.fr

**Great Britain**

STIEBEL ELTRON UK Ltd.  
Unit 12 Stadium Court | Stadium Road  
Bromborough | Wirral | CH62 3RP  
Tel. 0151 346-2300 | Fax 0151 334-2913  
info@stiebel-eltron.co.uk  
www.stiebel-eltron.co.uk

**Hungary**

STIEBEL ELTRON Kft.  
Pacsirtamező u. 41 | 1036 Budapest  
Tel. 01 250-6055 | Fax 01 68-8097  
info@stiebel-eltron.hu  
www.stiebel-eltron.hu

**Japan**

Nihon Stiebel Co. Ltd.  
Ebara building 3F | 2-9-3 Hamamatsu-cho  
Minato-ku | Tokyo 105-0013  
Tel. 03 34364662 | Fax 03 34594365  
info@nihonstiebel.co.jp

**Netherlands**

STIEBEL ELTRON Nederland B.V.  
Daviottenweg 36  
5222 BH 's-Hertogenbosch  
Tel. 073 623-000 | Fax 073 623-1141  
stiebel@stiebel-eltron.nl  
www.stiebel-eltron.nl

**Poland**

STIEBEL ELTRON sp. z o.o.  
ul. Instalatorów 9 | 02-237 Warszawa  
Tel. 022 609-2030 | Fax 022 609-2029  
stiebel@stiebel-eltron.com.pl  
www.stiebel-eltron.com.pl

**Russia**

STIEBEL ELTRON LLC RUSSIA  
Urzhumskaya street, 4. | 129343 Moscow  
Tel. 0495 775-3889 | Fax 0495 775-3887  
info@stiebel-eltron.ru  
www.stiebel-eltron.ru

**Slovakia**

TATRAMAT - ohrievace vody, s.r.o.  
Hlavná 1 | 058 01 Poprad  
Tel. 052 7127-125 | Fax 052 7127-148  
info@stiebel-eltron.sk  
www.stiebel-eltron.sk

**Sweden**

STENERGY  
Vasagatan 14 | 545 30 Töreboda  
Sales:  
Tel. 0722 371900 | info@stiebel-eltron.se  
Technique & Service:  
Tel. 0150 54200 | info@heatech.se  
www.stiebel-eltron.se

**Switzerland**

STIEBEL ELTRON AG  
Netzbodenstr. 23 c | 4133 Pratteln  
Tel. 061 81693-33 | Fax 061 81693-44  
info@stiebel-eltron.ch  
www.stiebel-eltron.ch

**Thailand**

STIEBEL ELTRON Asia Ltd.  
469 Moo 2, Tambol Klong-Jik  
Ampur Bangpa-In | Ayutthaya 13160  
Tel. 035 22-0088 | Fax 035 22-1188  
info@stiebeleltronasia.com  
www.stiebeleltronasia.com

**United States of America**

STIEBEL ELTRON Inc.  
17 West Street | West Hatfield, MA 01088  
Tel. 413 247-3380 | Fax 413 247-3369  
info@stiebel-eltron-usa.com  
www.stiebel-eltron-usa.com



Irrtum und technische Änderungen vorbehalten | Subject to errors and technical changes! | Sous réserve d'erreurs et de modifications techniques! | Onder voorbehoud van vergissingen en technische wijzigingen! | Salvo error o modificación técnica! | Rätt till misstag och tekniska ändringar förbehålls! | Excepto erro ou alteração técnica | Zastrzeżone zmiany techniczne i ewentualne błędy | Омпылы а technické změny jsou vyhrazeny! | A muszaki változtatások és tévedések jogát fenntartjuk! | Возможность неточностей и технических изменений не исключается. | Chyby a technické zmeny sú vyhradené! Stand 06/10

**STIEBEL ELTRON**