

Ogrzewacze przepływowe DDLE i DDLT

Zakres stosowania

- Do zaopatrywania w wodę jednego lub kilku punktów poboru leżących w pobliżu urządzenia.
- Do zaopatrywania w wodę umywalk / kabin prysznicowych / zlewozmywaków kuchennych / wanien (wanien od mocy 21 kW).
- Zastosowanie w obszarze budynków prywatnych i przemysłowych.

Wyposażenie (cechy urządzenia)

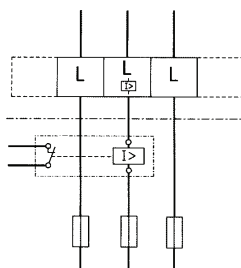
- Elegancki wygląd, głębokość tylko 9 cm.
- Odporna na zakamienianie odkryta grzałka nadaje się szczególnie do wody zawapnionej.
- Obszerny system zabezpieczeń przed skutkami usterek.
- Zasilanie elektryczne z podłączeniem stałym.

Montaż

- Bezpośrednio w obszarze kabiny prysznicowej lub wanny (rodzaj ochrony IP 25 D - ochrona strugoszczelna).
- Nad punktem poboru, przy zastosowaniu zestawu montażowego UT 104 przystosowane do montażu pod punktem poboru.
- Przemysłany system montażowy.
 - uniwersalna płyta montażowa z zamknięciem obrotowym, pasuje na otwory montażowe większości urządzeń innych producentów, zamocowanie urządzenia wymaga tylko jednego otworu.
 - mocowanie pokrywy z przodu, bez wkrętów.
 - podłączenie elektryczne od góry lub od dołu.
 - uniwersalne podłączenie wody do poboru bezpośredniego i odległego.
- Przystosowane do podłączenia do systemów rur z tworzywa sztucznego z odpowiednim atestem.

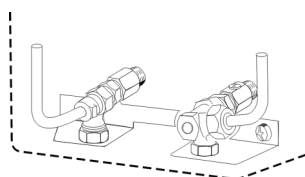

IP 25
**made in
germany**

Pierwszeństwo ciepłej wody w połączeniu z akumulacyjnymi ogrzewaczami pomieszczeń



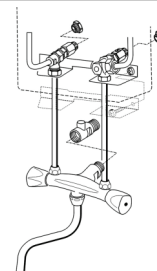
- Ogrzewacz przepływowy ma pierwszeństwo przed akumulacyjnymi ogrzewaczami pomieszczeń.
- W rozdzielni elektrycznej należy zainstalować przełącznik priorytetu LR1-A o numerze katalogowym 001786.
- Sprawdzić stare instalacje elektryczne i jeżeli to konieczne zmodernizować. Przewód zewnętrzny L2 oznakowany na zacisku.

Pobór odległy i bezpośredni



Pobór odległy

- Podłączenie zimnej i rozprowadzenie ciepłej wody poprzez instalację podtynkową.
- Ciepła woda z lewej strony, zimna woda z prawej strony, odległość rurek 100 mm, przyłączy 1/2" gwint zewnętrzny.



Pobór bezpośredni

- Możliwe podłączenie do specjalnych armatur poboru bezpośredniego.
- Niezależnie od tego możliwe jest również równoległe podłączenie do instalacji podtynkowej (pobór odległy).
- Doprowadzenie zimnej wody do wyboru do ogrzewacza lub do armatury.

Dane techniczne

Model		DDLE ÖKO TD 18	DDLE ÖKO TD 18/21/24				DDLE ÖKO TD 27	DDLE LCD 18	DDLE LCD 18/21/24			DDLE LCD 27
Napięcie	[V]	3/PE ~ 400 50 Hz										
Moc grzewcza	[kW]	18	18	21	24	27	18	18	21	24	27	
Dobór temperatury	[°C]	ok. 30 - 60						ok. 30 - 60				
Strata ciśnienia	[bar / l/min]	0,8/5,2	0,8/5,2	1,0/5,2	1,3/6,9	1,6/7,7	0,8/5,2	0,8/5,2	1,0/6,0	1,3/6,9	1,6/7,7	
Przepływ maksymalny	[l/min]	9,9 ¹⁾	9,9 ¹⁾	11,6 ¹⁾	13,2 ¹⁾	14,9 ¹⁾	8 ¹⁾	8 ¹⁾	8 ¹⁾	9 ¹⁾	9 ¹⁾	
Maks. temp. wody dopł.	[°C]	60										
Specyficzna oporność wody	[Ω cm]	900										
Rodzaj ochrony		IP 25 (IP 24 w przypadku podłączenia natynkowego)										
Ciężar z wodą	[kg]	4,2						4				

Dane techniczne

Model		DDLE Basis 18	DDLE Basis 18/21/24				DDLE Basis 27	DDLT PinControl 13	DDLT PinControl 18	DDLT PinControl 21	DDLT PinControl 24	
Napięcie	[V]	3/PE ~ 400 50 Hz										
Moc grzewcza	[kW]	18	18	21	24	27	13	18	21	24		
Dobór temperatury	[°C]	ok. 30 - 60						do ok. 60 (2 stopnie mocy)				
Strata ciśnienia	[bar / l/min]	0,8/5,2	0,8/5,2	1,0/5,2	1,3/6,9	1,6/7,7	0,9	1,1	1,3	1,5		
Przepływ maksymalny	[l/min]	8 ¹⁾	8 ¹⁾	8 ¹⁾	9 ¹⁾	9 ¹⁾	4,7 ²⁾	5,9 ²⁾	7 ²⁾	8 ²⁾		
Maks. temp. wody dopł.	[°C]	25										
Specyficzna oporność wody	[Ω cm]	900										
Rodzaj ochrony		IP 25 (IP 24 w przypadku podłączenia natynkowego)										
Ciężar z wodą	[kg]	4						3,3				

Dane techniczne

Model		DDLE 18 EASY	DDLE 21 EASY	DDLE 24 EASY	
Napięcie	[V]	3/PE 400 50 Hz			
Moc grzewcza	[kW]	18	21	24	
Dobór temperatury	[°C]	ok. 30 - 60			
Minimalny przepływ	[l/min]	ok. 2,5			
Maksymalny przepływ	[l/min]	8,0 ²⁾	8,0 ²⁾	9,0 ²⁾	
Maks. temp. wody dopływającej	[°C]	25			
Specyficzny opór wody	[cm]	> 900			
Rodzaj ochrony		IP 25			
Ciężar z wodą	[kg]	4,0			

¹⁾ c.w.u. przy temp. 38°C w l/min; temp. wody doprowadzonej 12°C

²⁾ przy włączonym 2. stopniu

Elektroniczne ogrzewacze przepływowe DDLE ÖKO ThermoDrive

- Całkowicie elektroniczne ogrzewacze przepływowe zapewniające maksymalny komfort ciepłej wody.
- Prawie idealnie stałe temperatury wypływającej wody nawet przy skokach ciśnienia wody, temperatury wody doprowadzanej i napięcia.
- Dobór temperatury z dokładnością do 0,5°C na dwukolorowym czytelnym wyświetlaczu LCD (do 42°C podświetlenie wyświetlacza w kolorze niebieskim, przy wyższych temperaturach zmiana koloru na czerwony).
- Szybko działająca elektronika regulująca zapewnia najwyższy komfort użytkownika.
- Wielofunkcyjny, podświetlany wyświetlacz.
- Wskazania temperatury, przepływu, zużycia energii lub godziny.
- Dwa przyciski służące do zapamiętania indywidualnie nastawionych temperatur.
- Funkcje komfortowe: przycisk EKO, automatyka ilości wody, program kąpielowy.
- Sterowany mikroprocesorem zawór gwarantuje dokładną temperaturę wody nawet przy maksymalnym przepływie.
- Elektroniczne rozpoznawanie pęcherzyków powietrza.
- Funkcja ekonomicznego zużycia wody.
- Pilot zdalnego nastawiania temperatury dla następnego poboru wody (wyposażenie seryjne).
- Możliwość przełączania mocy 18/21/24 kW, w DDLE ÖKO (przy zabezpieczeniu min. 32 A).

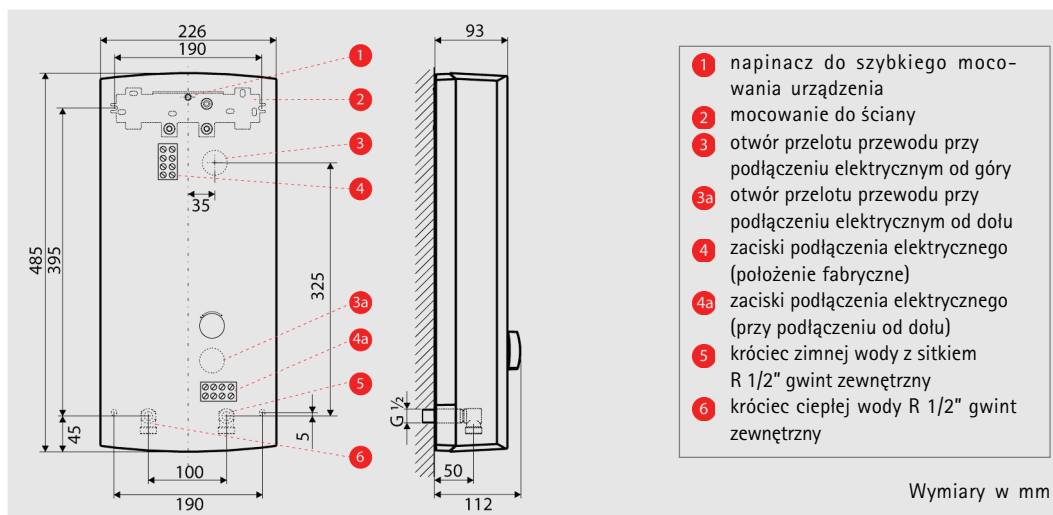
Ogrzewacze wody użytkowej





DDLE ÖKO TD



Zdalne sterowanie FBM Comfort



- 1 napinacz do szybkiego mocowania urządzenia
- 2 mocowanie do ściany
- 3 otwór przełotu przewodu przy podłączeniu elektrycznym od góry
- 3a otwór przełotu przewodu przy podłączeniu elektrycznym od dołu
- 4 zaciski podłączenia elektrycznego (położenie fabryczne)
- 4a zaciski podłączenia elektrycznego (przy podłączeniu od dołu)
- 5 króciec zimnej wody z sitkiem R 1/2" gwint zewnętrzny
- 6 króciec ciepłej wody R 1/2" gwint zewnętrzny

Model	Moc grzewcza [kW]	Numer katalogowy	Cena netto PLN
DDLE ÖKO TD 18	18	222 396 	1 900,-
DDLE ÖKO TD 18/21/24	18/21/24	222 398 	1 900,-
DDLE ÖKO TD 27	27	222 399	1 900,-

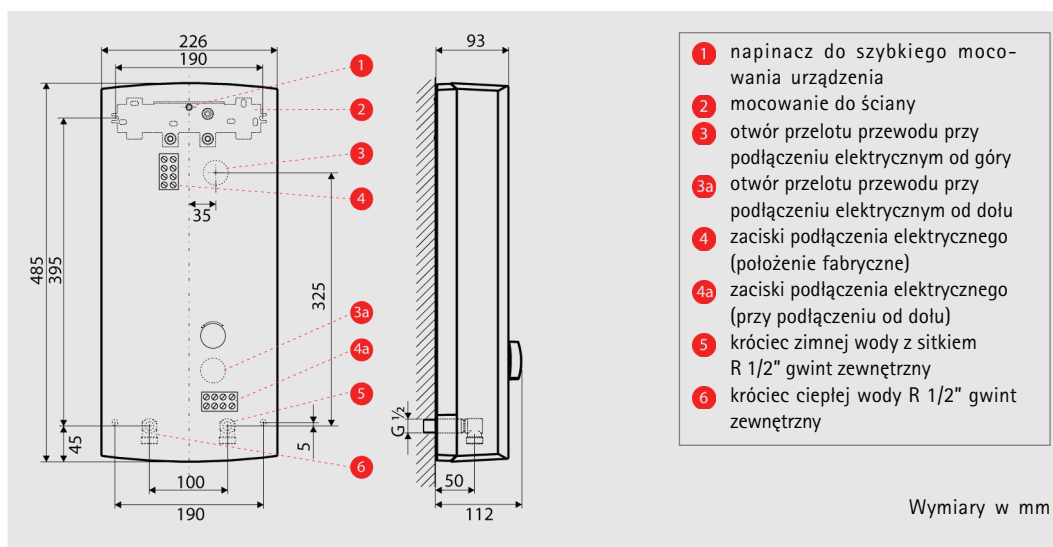
Sztuk/paletę: 24

Elektroniczne ogrzewacze przepływowe DDLE LCD

- Elektroniczne ogrzewacze przepływowe zapewniające wysoki komfort ciepłej wody.
- Prawie idealnie stałe temperatury wypływającej wody nawet przy skokach ciśnienia wody, temperatury wody doprowadzanej i napięcia.
- Dobór temperatury z dokładnością do 1°C na czytelnym wyświetlaczu LCD.
- Szybko działająca elektronika regulująca zapewnia wysoki komfort użytkownika.
- Wbudowany system diagnozowania.
- Elektroniczne rozpoznawanie pęcherzyków powietrza.
- Możliwość przełączania mocy 18/21/24 kW, w DDLE LCD 18/21/24 (przy zabezpieczeniu min. 32 A).



DDLE LCD



- 1 napinacz do szybkiego mocowania urządzenia
- 2 mocowanie do ściany
- 3 otwór przełotu przewodu przy podłączeniu elektrycznym od góry
- 3a otwór przełotu przewodu przy podłączeniu elektrycznym od dołu
- 4 zaciski podłączenia elektrycznego (położenie fabryczne)
- 4a zaciski podłączenia elektrycznego (przy podłączeniu od dołu)
- 5 króciec zimnej wody z sitkiem R 1/2" gwint zewnętrzny
- 6 króciec ciepłej wody R 1/2" gwint zewnętrzny

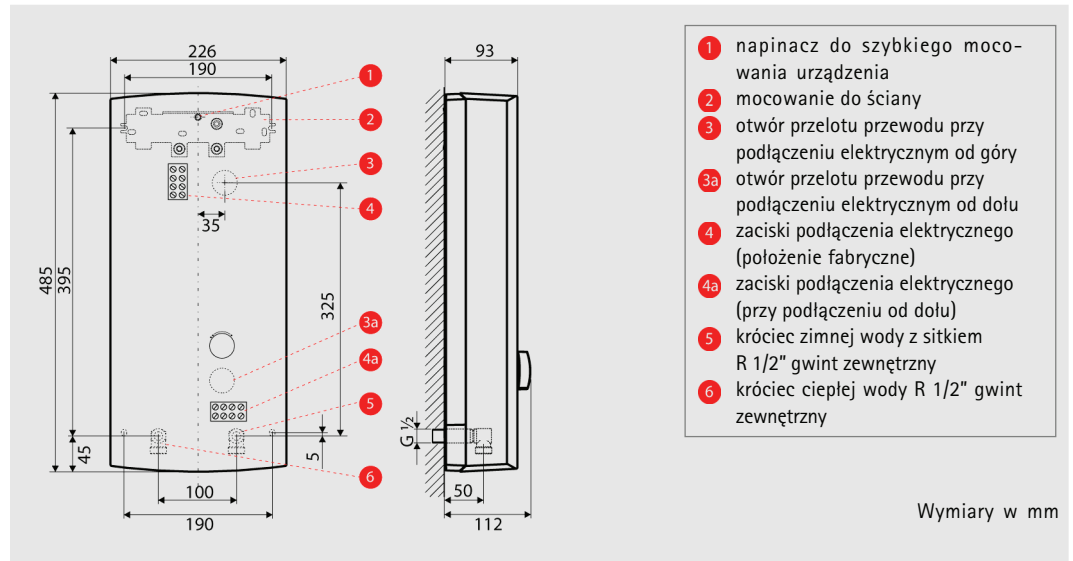
Model	Moc grzewcza [kW]	Numer katalogowy	Cena netto PLN
DDLE LCD 18	18	222 392 	1 320,-
DDLE LCD 18/21/24	18/21/24	222 394 	1 320,-
DDLE LCD 27	27	222 395 	1 320,-

Elektroniczne ogrzewacze przepływowe DDLE Basis

- Elektroniczne ogrzewacze przepływowe zapewniające dobry komfort ciepłej wody.
- Prawie stałe temperatury wypływającej wody nawet przy skokach ciśnienia wody, temperatury wody doprowadzanej i napięcia.
- Bezstopniowy dobór temperatury z pomocą symboli.
- Szybko działająca elektronika regulująca zapewnia stałe temperatury.
- Elektroniczny system wykrywania pęcherzyków powietrza.
- Możliwość przełączania mocy w DDLE Basis 18/21/24 (przy zabezpieczeniu min. 32 A).



DDLE Basis



- 1 napinacz do szybkiego mocowania urządzenia
- 2 mocowanie do ściany
- 3 otwór przełotu przewodu przy podłączeniu elektrycznym od góry
- 3a otwór przełotu przewodu przy podłączeniu elektrycznym od dołu
- 4 zaciski podłączenia elektrycznego (położenie fabryczne)
- 4a zaciski podłączenia elektrycznego (przy podłączeniu od dołu)
- 5 króciec zimnej wody z sitkiem R 1/2" gwint zewnętrzny
- 6 króciec ciepłej wody R 1/2" gwint zewnętrzny

Model	Moc grzewcza [kW]	Numer katalogowy	Cena netto PLN
DDLE Basis 18	18	222 388	1 050,-
DDLE Basis 18/21/24	18/21/24	222 390	1 050,-
DDLE Basis 27	27	222 391	1 050,-

Sztuk/paletę: 24

Ogrzewacze wody użytkowej

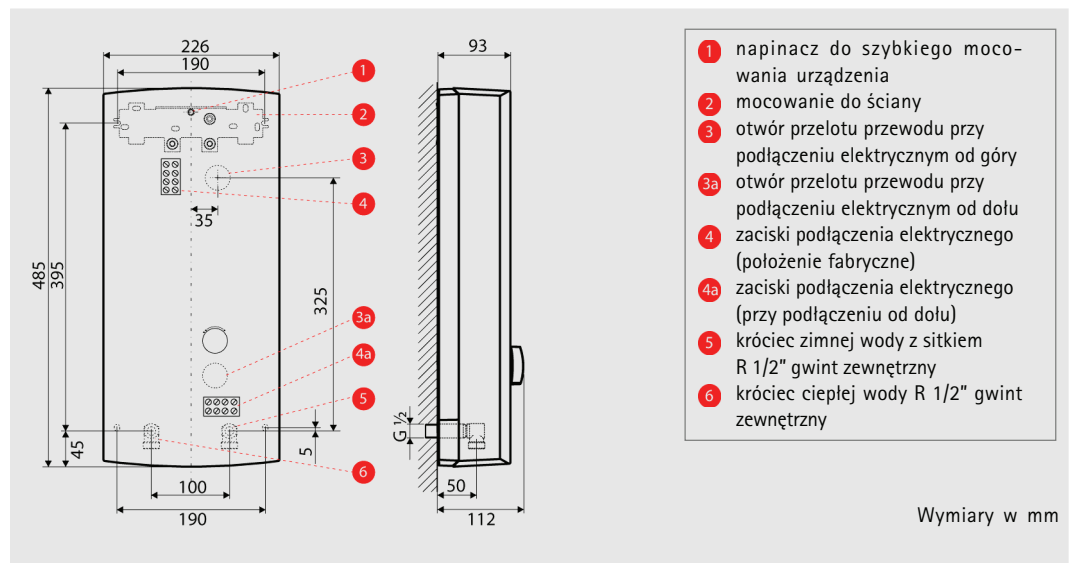
Elektroniczne ogrzewacze przepływowe DDLE EASY

NOWOŚĆ

- Elektroniczne ogrzewacze przepływowe zapewniające dobry komfort ciepłej wody.
- Prawie stałe temperatury wypływającej wody nawet przy skokach ciśnienia wody, temperatury wody doprowadzanej.
- Dwie stałe temperatury 42°C i 55°C oznaczone za pomocą symboli.
- Szybko działająca elektronika regulująca zapewnia stałe temperatury.
- Elektroniczne rozpoznawanie pęcherzyków powietrza.



DDLE EASY



- 1 napinacz do szybkiego mocowania urządzenia
- 2 mocowanie do ściany
- 3 otwór przełotu przewodu przy podłączeniu elektrycznym od góry
- 3a otwór przełotu przewodu przy podłączeniu elektrycznym od dołu
- 4 zaciski podłączenia elektrycznego (położenie fabryczne)
- 4a zaciski podłączenia elektrycznego (przy podłączeniu od dołu)
- 5 króciec zimnej wody z sitkiem R 1/2" gwint zewnętrzny
- 6 króciec ciepłej wody R 1/2" gwint zewnętrzny

Model	Moc grzewcza [kW]	Numer katalogowy	Cena netto PLN
DDLE 18 EASY	18	228 840	880,-
DDLE 21 EASY	21	228 841	880,-
DDLE 24 EASY	24	228 842	880,-

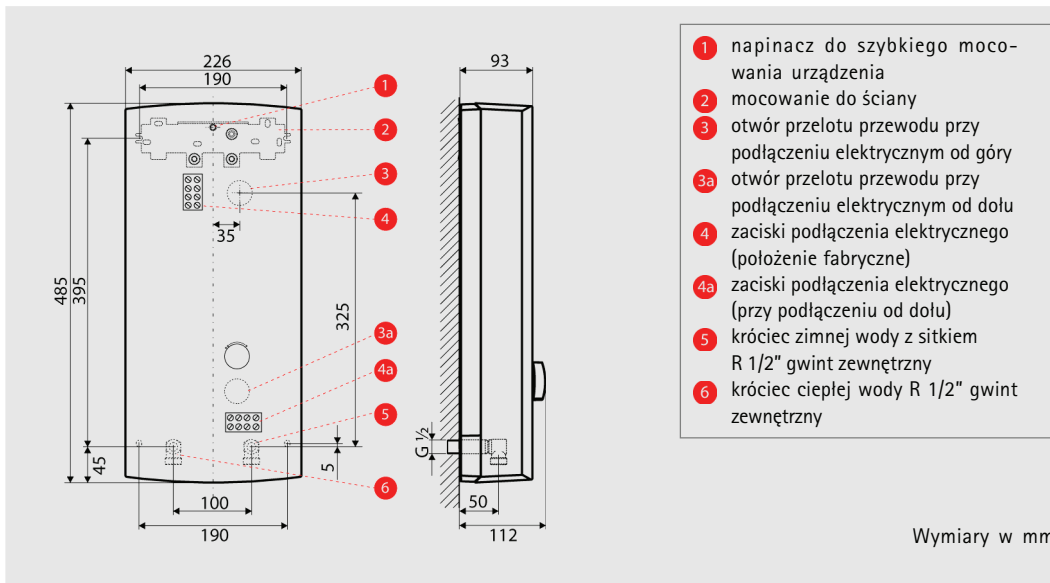
Sztuk/paletę: 24

Hydrauliczne ogrzewacze przepływowe DDLT PinControl

- Hydrauliczne ogrzewacze przepływowe z mechanicznym utrzymywaniem stałej temperatury wody.
- Prawie stałe temperatury wypływającej wody nawet przy skokach ciśnienia wody poprzez PinControl.
- Sterowany ciśnieniem system zabezpieczenia.
- 4 stopnie mocy - 2 wybierane ręcznie, 2 włączane hydraulicznie, w zależności od wielkości przepływu wody.



DDLT PinControl



- 1 napinacz do szybkiego mocowania urządzenia
- 2 mocowanie do ściany
- 3 otwór przełotu przewodu przy podłączeniu elektrycznym od góry
- 3a otwór przełotu przewodu przy podłączeniu elektrycznym od dołu
- 4 zaciski podłączenia elektrycznego (położenie fabryczne)
- 4a zaciski podłączenia elektrycznego (przy podłączeniu od dołu)
- 5 króciec zimnej wody z sitkiem R 1/2" gwint zewnętrzny
- 6 króciec ciepłej wody R 1/2" gwint zewnętrzny

Model	Moc grzewcza [kW]	Numer katalogowy	Cena netto PLN
DDLT PinControl 13	6,8/13,5	222 384 	660,-
DDLT PinControl 18	9/18	222 385 	660,-
DDLT PinControl 21	10,5/21	222 386 	660,-
DDLT PinControl 24	12/24	222 387 	660,-

Sztuk/paletę: 24

Osprzęt do ogrzewaczy przepływowych



UT 104

Zestaw do montażu pod punktem poboru

- Pozwala na podłączenie wody od góry urządzenia i umożliwia tym samym montaż urządzenia pod punktem poboru wody.
- Do podłączenia do istniejących zaworów kątowych.
- Podłączenie wody przy pomocy 12 mm śrubunku zaciskowego.

Model	Opis	Numer katalogowy	Cena netto PLN
UT 104	Zestaw do montażu pod punktem poboru	184 421	140,-




FBM Komfort

Dodatkowy pilot zdalnej regulacji temperatury dla DDLE ÖKO ThermoDrive

- W zakresie dostawy ogrzewacza znajduje się fabrycznie jeden pilot. Możliwe jest jednak wyposażenie ogrzewacza w dodatkowe piloty (maksymalnie do 3 szt.).
- W normalnym trybie pracy ogrzewacza DDLE ÖKO ThermoDrive możliwa jest nastawa temperatury przy pomocy wszystkich czterech przycisków.
- Temperatury 38°C i 55°C są zaprogramowane na stałe, lecz mogą być indywidualnie zmieniane przy pomocy przycisków + / -.
- W trybie pracy ECO, po naciśnięciu dowolnego przycisku pilota zdalnej regulacji temperatura funkcja ECO zostaje wyłączona dla następnego poboru wody.
- Zasięg pracy pilota wynosi ok. 25 metrów w budynku, lub przez 2 ściany, lub przez strop.

Model	Opis	Numer katalogowy	Cena netto PLN
FBM Komfort	Dodatkowy pilot zdalnej regulacji temperatury dla ogrzewaczy DDLE ÖKO ThermoDrive	227 545	190,-

Przełącznik priorytetu do ogrzewaczy przepływowych

Model	Opis	Numer katalogowy	Cena netto PLN
LR 1-A	Przełącznik priorytetu, dla przełączania priorytetu c.w.u., w połączeniu np. z piecami akumulacyjnymi	001 786 	90,-

Małe ogrzewacze przepływowe MTH

Zakres stosowania

- Elektryczne małe przepływowe ogrzewacze wody do oszczędnego przygotowania ciepłej wody użytkowej. Pozwalają na zaoszczędzenie ok. 66% energii i 50% wody w stosunku do innych sposobów ogrzewania wody.
- Zastosowanie w gospodarstwach domowych, na działkach, w toaletach dla gości.
- Ilość wody i temperatura ograniczone są w małych ogrzewaczach przepływowych do ok. 2 – 3,3 l/min o temperaturze ok. 38°C. W przypadku potrzeby większej ilości wody o wyższej temperaturze należy zastosować małe ogrzewacze pojemnościowe lub ogrzewacze przepływowe o mocy powyżej 12 kW.

Wyposażenie (cechy urządzenia)

- Bardzo małe wymiary.
- Odporny na zakamienienie system grzewczy pozwalający na szybkie nagrzewanie (MTH).
- MTH: ogrzewacz bezciśnieniowy, do armatur bezciśnieniowych.

Montaż

- MTH: rodzaj ochrony IP 25 (ochrona strugoszczelna).
- Przystosowane do montażu pod- lub nad punktem poboru wody.
- Do pracy wystarczy gniazdko elektryczne z zabezpieczeniem 16 A i podłączenie zimnej wody (MTH 350).
- Dla MTH 440, 570 niezbędne jest podłączenie stałe z zabezpieczeniem 20 A i 25 A.
- Z regulatorem strumienia służącym do dopasowania do dostępnych na rynku armatur.


IP24 IP25

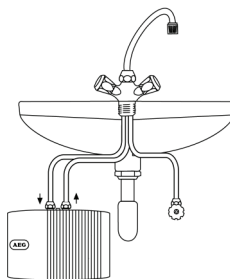
made in germany

Rodzaje montażu

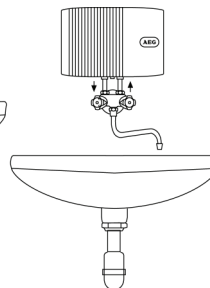
Montaż nad- i pod punktem poboru

Rys 1: Małe ogrzewacze przepływowe MTH produkcji AEG, montaż pod punktem poboru wody z armaturą bezciśnieniową.

Rys 2: Małe ogrzewacze przepływowe MTH 350 OT i MTH 440 OT produkcji AEG, montaż nad punktem poboru wody.



Rys. 1



Rys. 2

Regulatory strumienia dla dopasowania do armatur dostępnych w handlu

- Regulator strumienia sprawia, że niewielka ilość wody wypływająca z armatury zostaje równomiernie rozdzielona i tworzy prawidłowy strumień.
- Regulator strumienia dostarczany jest wraz z urządzeniem i jest montowany w armaturę, w miejsce perlatora.



Dane techniczne

Model		MTH 350 OT	MTH 440 / MTH 440 OT	MTH 570
Typ konstrukcji		Bezciśnieniowa		
Rodzaj montażu pod- nad punktem poboru		-/•	-/•	•/•
Z wtyczką (W), do podłączenia stałego (S)		W	S	S
Napięcie [V]		1/N/PE ~ 230 50 Hz		
Moc grzewcza [kW]		3,5	4,4	5,7
Przepływ przy ΔT 25 K / 31 K [l/min]		2,0	2,5	3,4
Przyrost temperatury ok. [K]		31	25/31	25
Przepływ włączeniowy [l/min]		≥ 0,9		
Rodzaj ochrony		IP 25		
Ciężar [kg]		1,4		

Małe ogrzewacze przepływowe MTH (bezcisnieniowe)

NOWOŚĆ

- Małe ogrzewacze przepływowe do pracy bezcisnieniowej.
- Do montażu pod- i nad punktem poboru.
- Odporny na zakamienie system grzewczy pozwalający na szybkie nagrzewanie.
- Z regulatorem strumienia służącym do dopasowania do dostępnych na rynku armatur.

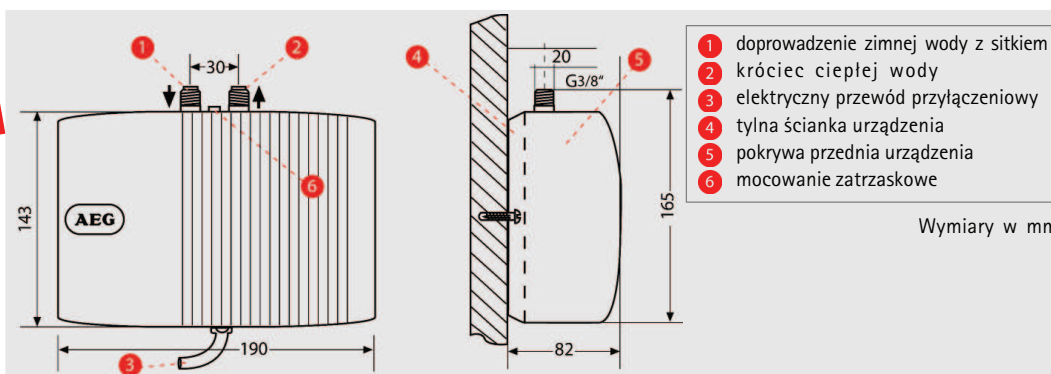
- MTH 350 OT: przewód przyłączeniowy z wtyczką.
- MTH 440 i MTH 570: do podłączenia stałego.
- MTH 350 OT i MTH 440 OT: wersja nadumywalkowa z armaturą ścienną.



Do 66% oszczędności energii i 50% wody w stosunku do innych sposobów ogrzewania wody

ÖKO+

MTH



- 1 doprowadzenie zimnej wody z sitkiem
- 2 króciec ciepłej wody
- 3 elektryczny przewód przyłączeniowy
- 4 tylna ścianka urządzenia
- 5 pokrywa przednia urządzenia
- 6 mocowanie zatrzaskowe

Wymiary w mm

Model	Wyposażenie	Moc grzewcza [kW]	Numer katalogowy	Cena netto PLN
MTH 440		4,4	229 621	330,-
MTH 570		5,7	222 116	330,-
MTH 350 OT	z armaturą	3,5	229 465	440,-
MTH 440 OT	z armaturą	4,4	229 466	440,-

Sztuk/paletę: 30

Armatury do małych ogrzewaczy przepływowych



Novo5

Armatura jednouchwytowa do małych ogrzewaczy przepływowych MTH

- Nowoczesna bezcisnieniowa jednouchwytowa armatura umywalkowa.
- Wyposażona w elastyczne węże przyłączeniowe.
- Technologia ceramiczna, masywne, solidne wykonanie z mosiądzu.
- Novo5: wychylenie 125 mm, wysokość wylotu 45 mm.

Model	Opis	Numer katalogowy	Cena netto PLN
Novo5	Jednouchwytowa armatura z regulatorem strumienia	724 201	240,-



Novo2

Dwuzaworowa armatura do małych ogrzewaczy przepływowych MTH.

- Armatura dwuzaworowa do jednootworowego montażu w umywalce.
- Odporna na uszkodzenia powierzchni chromowanych.
- Kompletny program o jednolitym wzornictwie do wszystkich miejsc przyłączeniowych w łazience i kuchni.
- Oddzielne pokrętła do ciepłej i zimnej wody.
- Wychylenie 180 mm, wysokość wylewki 165 mm.
- Wyposażona w elastyczne węże przyłączeniowe.

Model	Opis	Numer katalogowy	Cena netto PLN
Novo2	Dwuzaworowa armatura	709 001	155,-



Novo1 MAW

Armatura do montażu nad punktem poboru, do małych ogrzewaczy przepływowych MT i MTH

- Bezcisnieniowa armatura ścienna z regulatorem strumienia.
- Podłączenie: rurki ogrzewacza.

Model	Opis	Numer katalogowy	Cena netto PLN
Novo1 MAW	Armatura ścienna do MTH 350	185 4741	97,-

Urządzenia gotujące wodę THERMOFIX

Zakres stosowania

- Urządzenia do gotowania wody służą do przygotowywania gorącej lub gotującej wody dla zaopatrzenia zlewozmywaka kuchennego.
- Idealne do przygotowywania dań rozpuszczalnych, herbaty, kawy w gospodarstwach domowych, biurach, gastronomii i rzemiośle.

Wyposażenie (cechy urządzenia)

- Ogrzewanie wody nawet od 1 filiżanki (0,2 l) do 5 litrów.
- Niewielkie wymiary.
- Grzałka osadzona w płycie ze stali nierdzewnej.
- Dobór temperatury w zakresie od ok. 30°C do gotowania.
- Automatyczne zabezpieczenie przed pracą na sucho (suchobiegiem).
- W zakresie dostawy zawarta armatura trzyuchwytowa z wychylną wylewką.
- Przewód przyłączeniowy o długości ok. 0,5 m, z wtyczką.

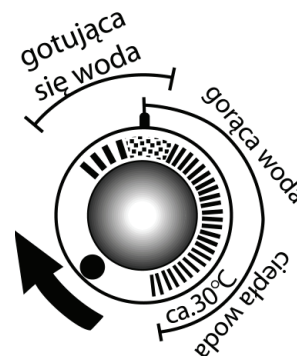
Montaż

- Urządzenie montowane jest na ścianie.
- Montaż bezpośrednio nad zlewozmywakiem.
- Do pracy niezbędne jest jedynie przyłącze zimnej wody oraz gniazdko elektryczne.
- Doprrowadzenie zimnej wody od tyłu poprzez armaturę trzyuchwytową.


IP 24
DIN AGI
made in germany

Prosta obsługa

- zakres "ciepła woda" - temperatura ok. 30 - 50°C
- zakres "gorąca woda" - temperatura ok. 50 - 80°C
- zakres "gotująca się woda" - temperatura ok. 80 - 100°C
- przycisk włączający: start ogrzewania
- armatura
 - biały uchwyt - napełnianie zbiornika
 - niebieski uchwyt - pobieranie zimnej wody
 - czerwony uchwyt - pobieranie ciepłej wody



Regulator temperatury

Dane techniczne

Typ		THERMOFIX K
Pojemność	[l]	od 1 filiżanki do 5 litrów
Napięcie zasilania	[V]	1/N/PE 230 50 Hz
Moc grzewcza	[kW]	2
Zakres temperatury	[°C]	ok. 30°C do wrzenia
Sygnał zagotowania		-
Automatyka kontynuująca gotowanie		-
Wyłączanie po zagotowaniu		•
Materiał zbiornika		tworzywo sztuczne
Kolory (zbiornik / pokrywa dolna)		biały / biały
Armatura (fabrycznie)		trzyuchwytowa, chromowana
Rodzaj ochrony		IP 24 (ochrona bryzgoszczelna)
Ciężar z wodą	[kg]	6,9



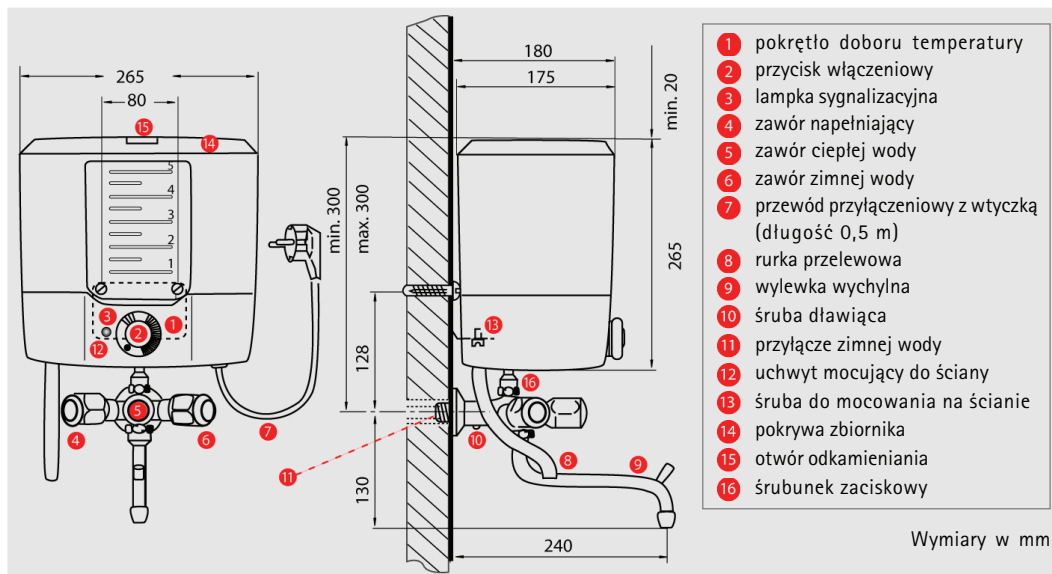
Urządzenia gotujące wodę THERMOFIX K

- Zbiornik wykonany z tworzywa sztucznego wysokiej jakości.
- Automagiczne wyłączenie po zagotowaniu. Grzałka wyłącza się po osiągnięciu punktu wrzenia.





THERMOFIX K

Ogrzewacze wody użytkowej



- 1 pokrętło doboru temperatury
- 2 przycisk włączeniowy
- 3 lampka sygnalizacyjna
- 4 zawór napełniający
- 5 zawór ciepłej wody
- 6 zawór zimnej wody
- 7 przewód przyłączeniowy z wtyczką (długość 0,5 m)
- 8 rurka przelewowa
- 9 wylewka wychylna
- 10 śruba dławiąca
- 11 przyłącze zimnej wody
- 12 uchwyt mocujący do ściany
- 13 śruba do mocowania na ścianie
- 14 pokrywa zbiornika
- 15 otwór odkamieniania
- 16 śrubunek zaciskowy

Model	Pojemność w litrach	Moc grzewcza kW	Numer katalogowy	Cena netto PLN
THERMOFIX K	5	2	184 117  	550,-

Sztuk/paletę: 32

Małe ogrzewacze bezciśnieniowe/ciśnieniowe

Zakres stosowania

- Energooszczędna i ekonomiczna możliwość zaopatrzenia w ciepłą wodę jednego lub dwóch punktów poboru.
- Zakres stosowania: zarówno w obiektach prywatnych jak i użyteczności publicznej prawie nieograniczone możliwości zastosowania: zlewozmywak, umywalka, pomieszczenie socjalne, toaleta, warsztat, gastronomia, gabinet lekarski lub prysznic (od 15 litrów) itp.
- Bezciśnieniowe lub ciśnieniowe małe ogrzewacze pojemnościowe do montażu pod punktem poboru, lub nad punktem poboru.

Wyposażenie (cechy urządzenia)

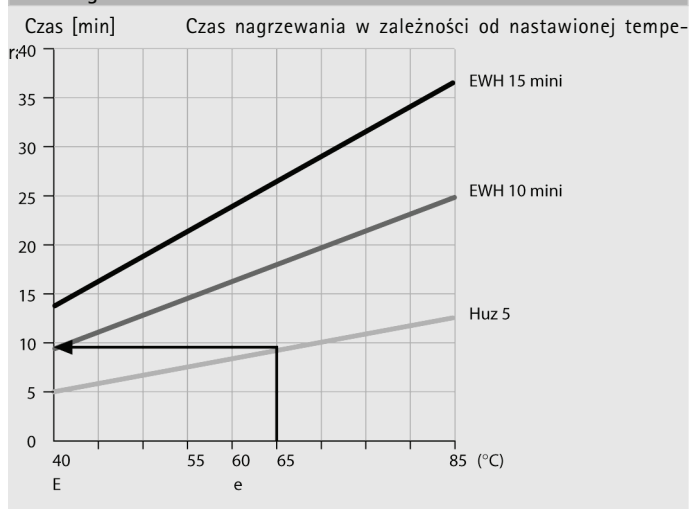
- Nowe: ogrzewacze 5 litrowe ÖKO z systemem ThermoStop. Pozwalają na zredukowanie strat energii przez armaturę, podczas trybu gotowości.
- Jakościowa zaleta markowego producenta: izolacja cieplna wysokiej jakości zapewnia minimalne zużycie energii na podtrzymanie temperatury wody.
 - Odczuwalnie niższe koszty eksploatacji w porównaniu z tanimi urządzeniami nieznanymi producentów wyposażonymi w niewystarczającą izolację cieplną. Amortyzacja różnicy cen ma miejsce już po kilku miesiącach eksploatacji.
- Jakościowa zaleta markowego producenta: duża ilość uzyskiwanej ciepłej wody i wody podmieszanej wynikająca z przemyślanej geometrii grzałki.
- Bezstopniowy dobór temperatury w zakresie od ok. 35°C do 85°C.
- Huz, Hoz: odporny na korozję zbiornik wykonany z propylenu, grzałka miedziana.
- EWH: zbiornik wewnętrzny z blachy stalowej, powierzchnia wewnętrzna zabezpieczona warstwą emalii oraz ochronną anodą magnezową.
- Rodzaj ochrony IP 24 (Huz, Hoz).
- Rodzaj ochrony IP 24 D (EWH).

Montaż

- Do uruchomienia niezbędne jest jedynie gniazdko z uziemieniem i bezpiecznikiem 10 A oraz podłączenie zimnej wody.
- Prosty montaż na ścianie przy pomocy specjalnego uchwytu.
- Ilość wody podmieszanej jest objętością wody o określonej temperaturze, uzyskanej poprzez domieszkowanie zimnej wody do przygotowania w ogrzewaczu.

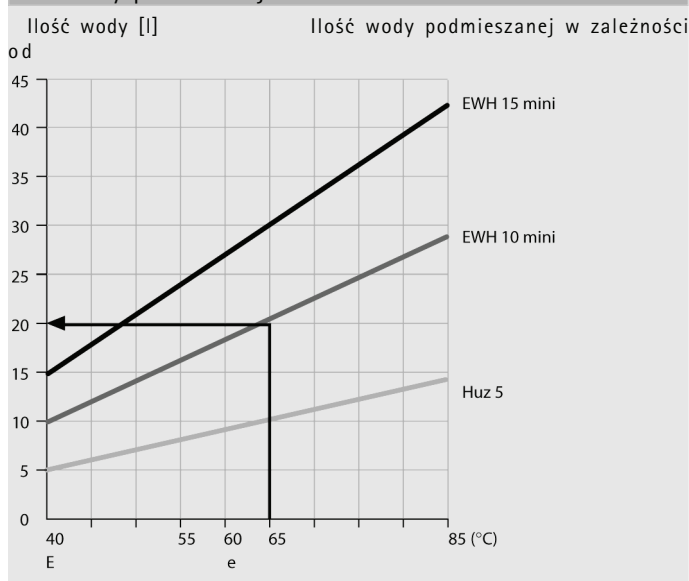


Czas nagrzewania



- Czas nagrzewania po pobraniu całej pojemności ogrzewacza, temperatura zimnej wody doprowadzonej 15°C.
- Przykład: Wybór temperatury 65°C.
Urządzenie: Huz 5 - Czas nagrzewania wynosi ok. 9 minut.

Ilość wody podmieszanej



- Przykład: temperatura w zasobniku wynosi 65°C, temperatura zimnej wody doprowadzonej wynosi 15°C, żądana temperatura ciepłej wody wynosi 40°C.
- Z ogrzewacza Huz 5 ÖKO można pobrać 10 litrów wody o temperaturze 40°C.

Ekonomiczna eksploatacja małych pojemnościowych ogrzewaczy wody

Ogrzewacze pojemnościowe serii ÖKO, produkowanych przez firmę AEG wyróżniają się specjalnymi dodatkami gwarantującymi szczególnie niskie zużycie energii.



ThermoStop

Technologia ThermoStop wbudowana jest we wszystkich małych ogrzewaczach serii ÖKO. W ogrzewaczach przeznaczonych do montażu pod punktem poboru ze względu na grawitację ciepła woda cyrkuluje stale w trybie gotowości, przez armaturę podłączoną do ogrzewacza. Wbudowany w ogrzewacz syfon ThermoStop przerywa ten obieg grawitacyjny i tym samym pozwala na oszczędność w zależności od zastosowanej armatury do ok. 0,4 kWh energii dziennie.

Rady pozwalające na energooszczędną eksploatację i minimalne osadzanie się kamienia

- Pokrętła regulatora temperatury nie nastawiać ponad niezbędną temperaturę wody (korzystać z położenia energooszczędnego).
- Powyżej 60°C należy liczyć się ze wzmożonym powstawaniem kamienia.
- Ogrzewacz wyłączać tylko w przypadku dłuższej nieobecności (powyżej 3 dni).

Małe ogrzewacze bezciśnieniowe Huz 5 ÖKO Comfort i Hoz 5 Comfort

NOWOŚĆ

- Małe ogrzewacze, o pojemności 5 litrów do montażu pod punktem poboru (Huz) lub nad punktem poboru (Hoz).
- Huz 5 ÖKO Comfort z technologią ThermoStop.
- Nowoczesny i ciekawy wygląd.
- Bezstopniowy dobór temperatury od ok. 35°C do 85°C, z położeniem energooszczędnym "E" przy 40°C i "e" przy 60°C.
- Możliwość ograniczenia temperatury wody pokrętłem na 45°C / 55°C / 65°C.

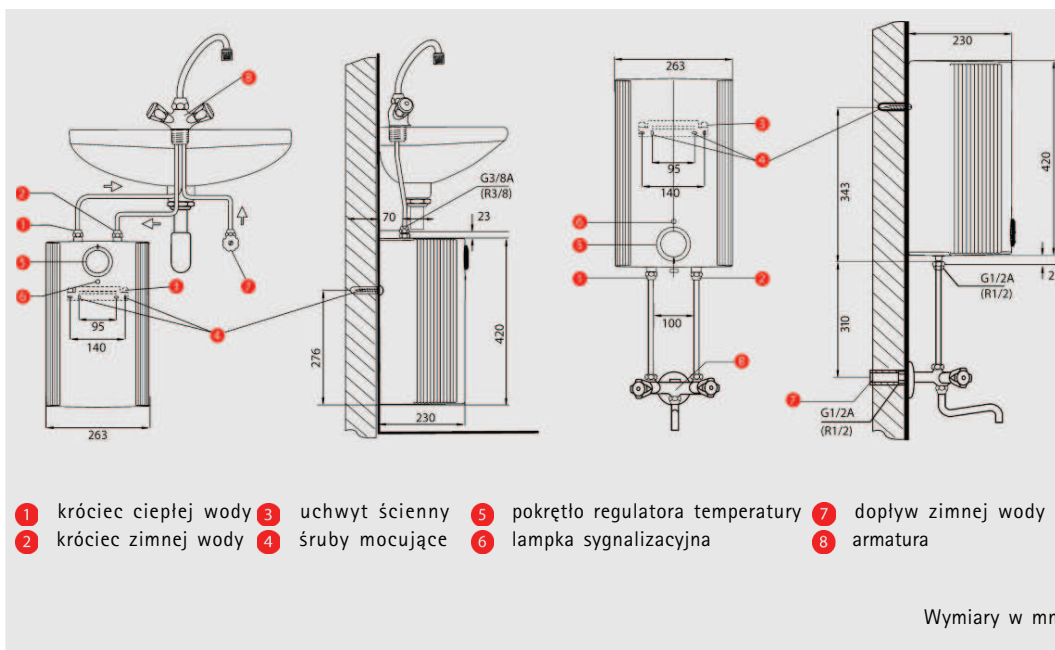
- Skuteczna izolacja cieplna. Zużycie prądu do podtrzymania temperatury wynosi tylko 0,23 kWh/24 godz.
- Ogranicznik temperatury bezpieczeństwa z możliwością odblokowania poprzez wyciągnięcie wtyczki z gniazdka.
- Huz: metalowe króćce.
- Przewód przyłączeniowy o długości ok. 0,6 m, z wtyczką.
- Huz 5 ÖKO Comfort A z jednootworową armaturą regulującą temperaturę.
- Hoz 5 Comfort A z armaturą ścienną.



Huz 5 ÖKO Comfort



Hoz 5 Comfort



Model	Wyposażenie	Pojemność w l	Moc grzewcza w kW	Numer katalogowy	Cena netto PLN
Huz 5 ÖKO Comfort		5	2	222 164	290,-
Huz 5 ÖKO Comfort A	z armaturą	5	2	222 166	450,-
Hoz 5 Comfort		5	2	222 154	300,-
Hoz 5 Comfort A	z armaturą	5	2	222 155	570,-

Sztuk/paletę: Huz 5 ÖKO Comfort, Hoz 5 Comfort - 21; Huz 5 ÖKO Comfort A, Hoz 5 Comfort A - 20

Dane techniczne

Model		Huz 5 ÖKO Comfort	Hoz 5 Comfort
Do jednego punktu poboru (urządzenie bezciśnieniowe)		•	•
Pojemność	[l]	5	5
Do montażu nad punktem poboru		-	•
Do montażu pod punktem poboru		•	-
Z systemem ThermoStop		•	-
Napięcie	[V]	1/N/PE ~ 230 50 Hz	
Moc grzewcza	[kW]	2	2
Zużycie energii na podtrzymanie temperatury ¹⁾	[kWh/24h]	0,23	0,23
Do podłączenia z wtyczką (W)		W	W
Dobór temperatury	[ok. °C]	35 - 85	
Możliwość ograniczenia temp.	[°C]	45/55/65	
Ogranicznik temp. / z odblokowaniem		•/•	•/•
Rodzaj zabezpieczenia		IP 24 D	
Ciężar z wodą	[kg]	8,2	8,2

¹⁾ Zużycie energii na podtrzymanie temperatury oznacza ilość energii, która jest niezbędna w czasie 24 godz. Do utrzymania temperatury wody w ogrzewaczu wynoszącej 65°C (bez pobierania wody). Zużycie energii na podtrzymanie temperatury określa jakość i skuteczność zastosowanej w urządzeniu izolacji cieplnej.

Armatury do bezciśnieniowych pojemnościowych ogrzewaczy wody


AHO 50

Dwuzaworowa armatura do małych ogrzewaczy pojemnościowych Hoz

- Armatura ścienna z wychylną wylewką, specjalnym regulatorem strumienia.

Model	Opis	Numer katalogowy	Cena netto PLN
AHo 50	Armatura ścienna	228 897	250,-



H010

- Armatura ścienna dwuzaworowa umywalkowa / kuchenna z wychylną wylewką.
- Wychylenie 100 mm, wysokość wylewki 201 mm.
- Podłączenie: rurki.

Model	Opis	Numer katalogowy	Cena netto PLN
H010	Dwuzaworowa armatura	709 140	130,-



Novo5

Armatura jednouchwytowa do małych ogrzewaczy pojemnościowych Huz

- Nowoczesna bezciśnieniowa jednouchwytowa armatura umywalkowa.
- Podłączenie: rurki.
- Technologia ceramiczna, masywne, solidne wykonanie z mosiądzu.
- Novo5: wychylenie 125 mm, wysokość wylotu 45 mm.
- MEW: wychylenie 110 mm, wysokość wylotu 49 mm.

Model	Opis	Numer katalogowy	Cena netto PLN
Novo5	Jednouchwytowa armatura z regulatorem strumienia	724 201	240,-
MEW	Jednouchwytowa armatura z regulatorem strumienia	222 439	320,-



MEW



Novo6

Armatura jednouchwytowa do małych ogrzewaczy pojemnościowych Huz

- Bezciśnieniowa armatura jednouchwytowa do montażu jednootworowego, z wychylną wylewką i regulatorem strumienia.
- Wychylenie 230 mm, wysokość wylotu 159 mm. Podłączenie: wężyki.

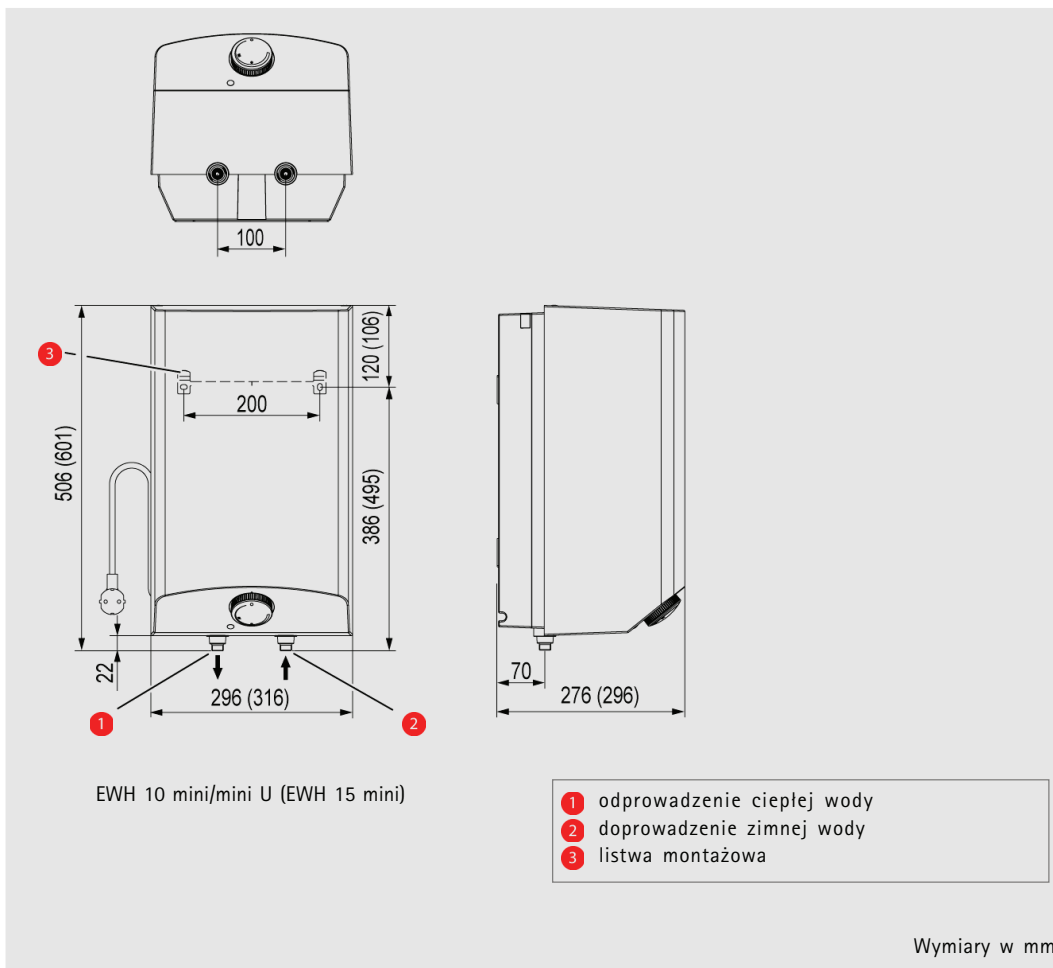
Model	Opis	Numer katalogowy	Cena netto PLN
Novo6	Armatura jednouchwytowa	724 211	230,-




Ciśnieniowe pojemnościowe ogrzewacze do montażu nad/pod umywalką

- Elektryczny ogrzewacz wody maksymalnie do dwóch punktów poboru wody.
- Możliwość instalacji nad lub pod umywalką.
- Zbiornik wewnętrzny z blachy stalowej, powierzchnia wewnętrzna zabezpieczona warstwą emalii oraz ochronną anodą magnezową.
- Ciśnienie robocze do 0,6 MPa.
- Skuteczna izolacja cieplna.
- Nastawny regulator temperatury.
- Ogranicznik temperatury bezpieczeństwa.
- Zawór bezpieczeństwa 6,0 bar w zakresie dostawy.
- Nowoczesny wygląd.
- Bardzo niskie zużycie energii na podtrzymanie temperatury.



EWH 10 mini U



Model	Montaż	Pojemność w l	Moc w kW	Numer katalogowy	Cena netto PLN
EWH 10 mini	nad umywalką	10	2	229 496 	470,-
EWH 10 mini U	pod umywalkę	10	2	229 493 	490,-
EWH 15 mini	nad umywalką	15	2	229 499 	550,-

Dane techniczne

Typ	EWH 10		EWH 15 mini
	mini	mini U	
Napięcie zasilania	1/N/PE ~230V		
Pobór mocy [W]	2000		
Pojemność nominalna zbiornika [l]	10		15
Zużycie prądu na podtrzymanie temperatury [kWh/24h]	0,34	0,36	0,40
Ciężar [kg]	8,0		10,4
Rodzaj ochrony	IP 24 (bryzgoszczelna)		