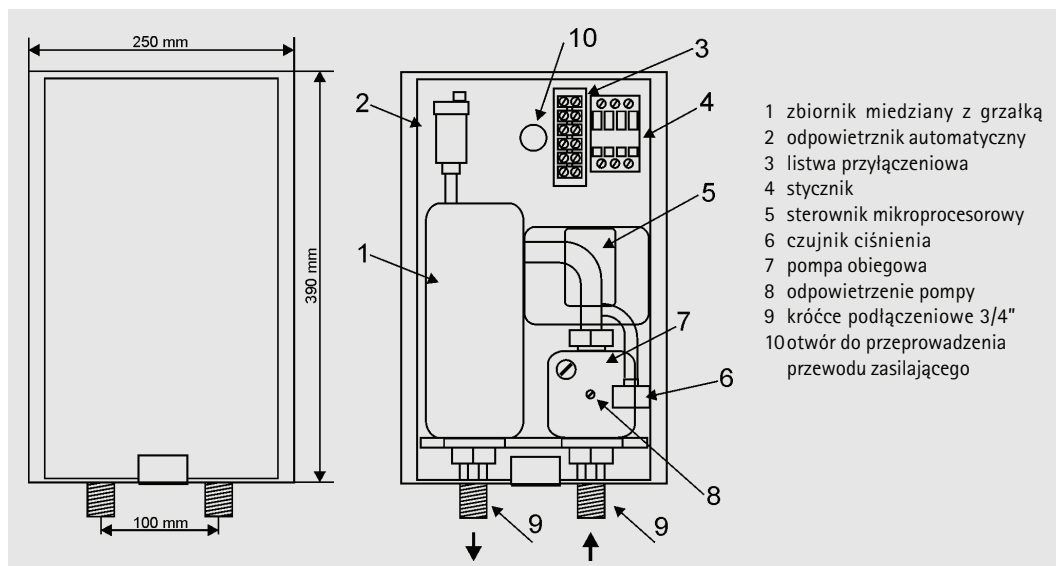


## Przepływowe grzewacze centralnego ogrzewania

- Przeznaczone do ogrzewania małych i średnich obiektów wyposażonych w wodną niskotemperaturową ( $T < 100^{\circ}\text{C}$ ) instalację c.o. zabezpieczoną grupą bezpieczeństwa z zaworem bezpieczeństwa 2,5 lub 3 bar.
- Mogą być podstawowym źródłem energii cieplnej lub jako kocioł wspomagający.
- Przystosowane do zasilania dowolnego typu grzejników, jak również instalacji wodnego ogrzewania podłogowego.
- Obudowa urządzenia wykonana z tworzywa sztucznego (pokrywa przednia w kolorze białym, ścianka tylna w kolorze szarym).
- Wymiennik ciepła i grzałka rurkowa wykonane z miedzi.
- Grzewacze wyposażone są w pompę obiegową c.o., odpowietrznik automatyczny, oraz króćce 3/4" (zasilanie i powrót).
- Zespół sterująco-zabezpieczający oparty na sterowniku mikroprocesorowym posiada wszelkie elementy niezbędne dla zapewnienia prawidłowej i całkowicie bezpiecznej eksploatacji m.in.:
  - wyłączenie grzałki przy przekroczeniu temperatury  $100^{\circ}\text{C}$  w zbiorniku,
  - wyłączenie grzałki przy przekroczeniu temperatury  $70^{\circ}\text{C}$  przez wodę powrotną,
  - wyłączenie grzałki w przypadku uszkodzenia pompy obiegowej,
  - wyłączenie grzałki w przypadku nieprawidłowego ciśnienia wody w instalacji c.o.
- Diody sygnalizacyjne umieszczone na sterowniku pokazują aktualne ciśnienie wody w instalacji i umożliwiają jego stałą kontrolę.
- Możliwość niezależnego uruchomienia pompy obiegowej w celu łatwiejszego odpowietrzenia instalacji c.o. przy pierwszym uruchomieniu grzewacza.
- Zakres temperatury zasilania:  $25^{\circ}\text{C}$  do  $85^{\circ}\text{C}$ .
- Zasilanie elektryczne: 400 V 3N~ 50 Hz.
- Możliwość współpracy z termostatami pokojowymi typu Euroster lub Auraton.



ETH



Model	Nominalna moc grzewcza kW	Numer katalogowy	Cena netto PLN
ETH 13	13	229 056	2 180,-
ETH 15	15	229 067	2 180,-
ETH 18	18	229 057	2 180,-
ETH 21	21	229 360	2 180,-
ETH 24	24	229 361	2 180,-

### Dane techniczne

Model		ETH 13	ETH 15	ETH 18	ETH 21	ETH 24
Nominalna moc grzewcza	kW	13	15	18	21	24
Max powierzchnia ogrzewania	m <sup>2</sup>	~ 150	~ 180	~ 220	~ 250	~ 300
Zabezpieczenie elektryczne	A	3 x 25	3 x 25	3 x 32	3 x 40	3 x 40
Pole przekroju przewodu zasilającego YDY	mm <sup>2</sup>	5 x 2,5	5 x 2,5	5 x 4	5 x 6	5 x 6
Wymiary i ciężar						
Wysokość	m m	390	390	390	390	390
Szerokość	m m	250	250	250	250	250
Głębokość	m m	215	215	215	215	215
Ciężar	kg	~ 8,5	~ 8,5	~ 8,5	~ 8,5	~ 8,5



Termostat pokojowy

### Osprzęt dodatkowy:

Termostat pokojowy AEG typ PT-01 do zawieszenia na ścianie, z programatorem tygodniowym, umożliwiającym zarówno programowanie pracy grzewacza w różnych odcinkach czasowych, jak i odczyt parametrów pracy grzewacza.

Model	Opis	Numer katalogowy	Cena netto PLN
PT-01	Termostat pokojowy	200 12 402	190,-